

W794



POMMEAU AVEC DOIGT D'INDEXAGE FILETÉ EN ACIER VERROUILLABLE - AVEC ÉCROU

Matériaux :

- (1) Poussoir en acier inox (Aisi 303).
- (4) Bouton à lobes en polyamide renforcé. Résistant aux huiles et aux graisses.

W794 :

- (2) Corps doigt d'indexage fileté verrouillable en acier de décolletage.
- (3) Ressort en acier galvanisé.
- (5) Écrou de blocage fileté en acier (UNI 5589).

W794 CIN :

- (2) Corps doigt d'indexage fileté verrouillable en acier inox (Aisi 303).
- (3) Ressort en acier inox (Aisi 301)
- (5) Écrou de blocage fileté en acier inox (Aisi 304) (UNI 5589).

Surface :

- (4) Satinée.
- (1-2-5) Lisse.

Couleur :

- (4) Noir (RAL 9011).

W794 :

- (2-5) Zinguée.

W794 CIN :

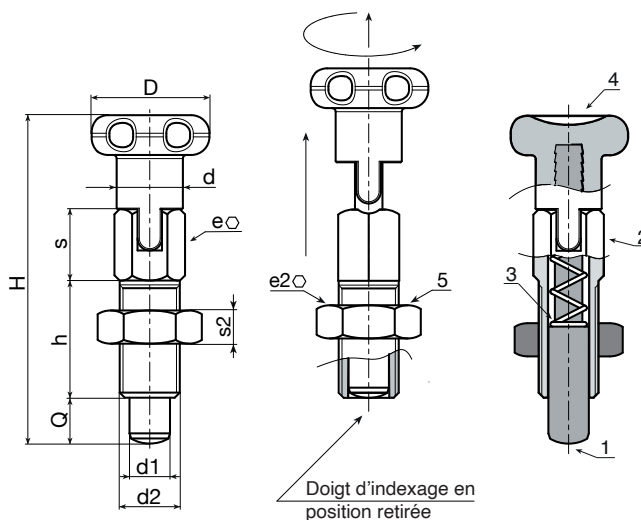
- (1-2-5) Naturelle.

ATTENTION :

- > Nous conseillons l'exécution du trou de logement de la tige du doigt d'indexage avec tolérance H7.
- > Écrou fourni assemblé.

Demands spéciales :

- Sur demande l'écrou peut être fourni démonté.



W.S

Version W794 - en acier zingué

Code	Art.	D	d	H	h	e	s	d2	e2	s2	d1-0,02 -0,04	Q	g
-	W794.J0401	14	7	36	12	6	8	M6	10	4	4	4	7
-	W794.J0501	18	9	46	16	8	10	M8	13	5	5	5	16
-	W794.J0601	22	11	55	20	10	11	M10	17	6	6	6	32
-	W794.J0801	24	13	58	24	12	14	M12	19	7	8	8	51

Version W794 CIN - en acier inox (Aisi 303)

INOX

Code	Art.	D	d	H	h	e	s	d2	e2	s2	d1-0,02 -0,04	Q	g
-	W794.J0401CIN	14	7	36	12	6	8	M6	10	4	4	4	7
-	W794.J0501CIN	18	9	46	16	8	10	M8	13	5	5	5	16
-	W794.J0601CIN	22	11	55	20	10	11	M10	17	6	6	6	32
-	W794.J0801CIN	24	13	58	24	12	14	M12	19	7	8	8	51