

# W794



## BOTÓN CON ÉMBOLO DE INDEXACIÓN ROSCADO DE ACERO CON BLOQUEO - CON TUERCA

### Materiales:

- (1) Perno émbolo de indexación de acero inoxidable (AISI 303).
- (4) Botón de lóbulos de poliamida reforzada. No desmontable. Resistente a aceites y grasas.

### W794:

- (2) Cuerpo émbolo de indexación roscado con bloqueo, de acero automático.
- (3) Muelle de acero galvanizado.
- (5) Tuerca de bloqueo roscada de acero (UNI 5589).

### W794 CIN:

- (2) Cuerpo émbolo de indexación roscado con bloqueo, de acero inoxidable (AISI 303).
- (3) Muelle de acero inoxidable (AISI 301).
- (5) Tuerca de bloqueo roscada de acero inoxidable (AISI 304) (UNI 5589).

### Superficie:

- (4) Satinada.
- (1-2-5) Lisa.

### Color:

- (4) Negro (RAL 9011).

### W794:

- (2-5) Galvanizado.

### W794 CIN:

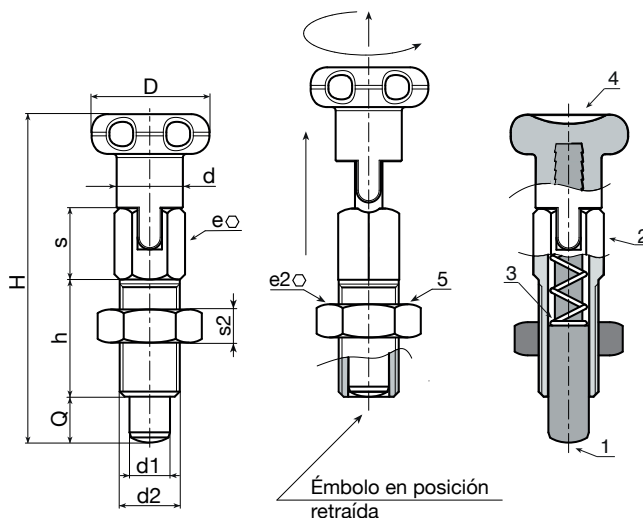
- (1-2-5) Natural.

### ATENCIÓN:

- > Se recomienda realizar el orificio de alojamiento de la barra del émbolo de indexación con tolerancia H7.
- > Tuerca suministrada montada.

### Requerimientos especiales:

- Bajo pedido, la tuerca se puede suministrar desmontada.



### Versión W794 - de acero galvanizado

Código	Art.	D	d	H	h	e	s	d2	e2	s2	d1 -0,02 -0,04	Q	g
-	W794.J0401	14	7	36	12	6	8	M6	10	4	4	4	7
-	W794.J0501	18	9	46	16	8	10	M8	13	5	5	5	16
-	W794.J0601	22	11	55	20	10	11	M10	17	6	6	6	32
-	W794.J0801	24	13	58	24	12	14	M12	19	7	8	8	51

### Versión W794 CIN - de acero inoxidable (AISI 303)

INOX

Código	Art.	D	d	H	h	e	s	d2	e2	s2	d1 -0,02 -0,04	Q	g
-	W794.J0401CIN	14	7	36	12	6	8	M6	10	4	4	4	7
-	W794.J0501CIN	18	9	46	16	8	10	M8	13	5	5	5	16
-	W794.J0601CIN	22	11	55	20	10	11	M10	17	6	6	6	32
-	W794.J0801CIN	24	13	58	24	12	14	M12	19	7	8	8	51