

W793



ШТИФТ СТОПОРНЫЙ РЕЗЬБОВОЙ СТАЛЬНОЙ С РУЧКОЙ И ФИКСАТОРОМ

Материалы:

- (1) Штырь штифта стопорного из нержавеющей стали (AISI 303).
- (4) Лопастная ручка из усиленного полиамида. Не снимаемая. Устойчивость к маслам и жирам.

W793:

- (2) Корпус штифта резьбовой, с фиксатором, из автоматной стали.
- (3) Пружина из оцинкованной стали.

W793 CIN:

- (2) Корпус штифта резьбовой, с фиксатором, из нержавеющей стали (AISI 303).
- (3) Пружина из нержавеющей стали (AISI 301).

Поверхность:

- (4) Сатинирован.
- (1-2-3) Гладк.

Цвет:

- (4) Черный (Ral 9011).

W793:

- (2) Оцинкован.

W793 CIN:

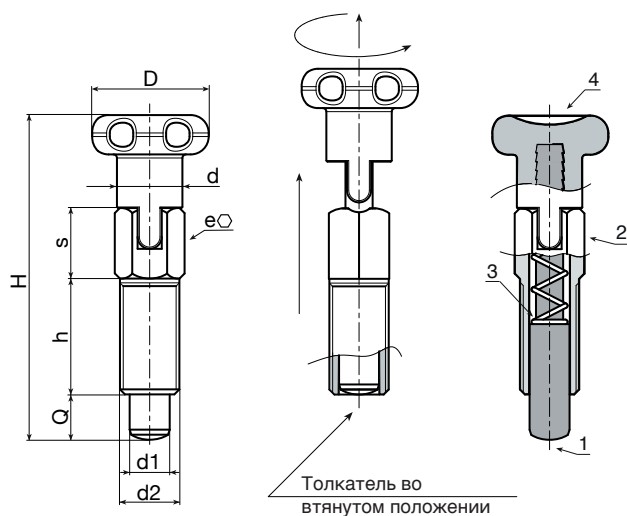
- (1-2) Натуральн.

ВНИМАНИЕ:

> Рекомендуем выполнение отверстия вставки штыря штифта стопорного с допуском H7.

Специальные Запросы:

- Нет.



Версия W793 - из оцинкованной стали

Код	Арт.	D	d	H	h	e	s	d2	d1 -0,02 -0,04	Q	g
-	W793.J0401	14	7	36	12	6	8	M6	4	4	5
-	W793.J0501	18	9	46	16	8	10	M8	5	5	11
-	W793.J0601	22	11	55	20	10	11	M10	6	6	24
-	W793.J0801	24	13	58	24	12	14	M12	8	8	39

Версия W793 CIN - из нержавеющей стали (AISI 303)



Код	Арт.	D	d	H	h	e	s	d2	d1 -0,02 -0,04	Q	g
-	W793.J0401CIN	14	7	36	12	6	8	M6	4	4	5
-	W793.J0501CIN	18	9	46	16	8	10	M8	5	5	11
-	W793.J0601CIN	22	11	55	20	10	11	M10	6	6	24
-	W793.J0801CIN	24	13	58	24	12	14	M12	8	8	39