

# W793

## GOMB ZÁRÓ ACÉL INDEXELŐ HERNYÓCSAVARRAL



### Anyagok:

- (1) Rozsdamentes acél dugattyúcsap (AISI 303).
- (4) Merevített poliamid marogomb. Nem szerelhető szét. Olajokkal és zsírokkal szemben ellenálló.

### W793:

- (2) Záró indexelő hernyócsavar test jól forgácsolható acélból.
- (3) Horganyzott acél rugó.

### W793 CIN:

- (2) Rozsdamentes acél (AISI 303) záró indexelő hernyócsavar test.
- (3) Rozsdamentes acélrugó (AISI 301).

### Felületkikészítés:

- (4) Szatén.
- (1-2-3) Sima.

### Szín:

- (4) Fekete (RAL 9011).

### W793:

- (2) Horganyzott.

### W793 CIN:

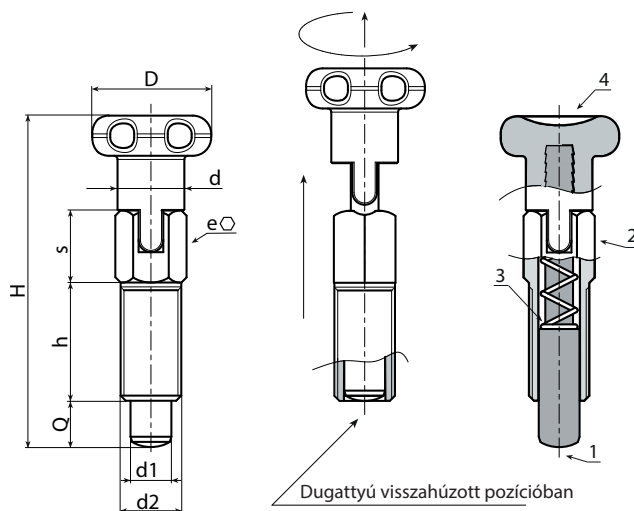
- (1-2) Természetes.

### FIGYELEM:

> A dugattyú szárának furatához H7 toleranciát javasolunk.

### Speciális kérések:

- Nincs.



### W793 változat - horganyzott acél

| Kód | Art.       | D  | d  | H  | h  | e  | s  | d2  | d1 -0,02<br>-0,04 | Q | g  |
|-----|------------|----|----|----|----|----|----|-----|-------------------|---|----|
| -   | W793.J0401 | 14 | 7  | 36 | 12 | 6  | 8  | M6  | 4                 | 4 | 5  |
| -   | W793.J0501 | 18 | 9  | 46 | 16 | 8  | 10 | M8  | 5                 | 5 | 11 |
| -   | W793.J0601 | 22 | 11 | 55 | 20 | 10 | 11 | M10 | 6                 | 6 | 24 |
| -   | W793.J0801 | 24 | 13 | 58 | 24 | 12 | 14 | M12 | 8                 | 8 | 39 |

### W793 CIN változat - rozsdamentes acél (AISI 303)

INOX

| Kód | Art.          | D  | d  | H  | h  | e  | s  | d2  | d1 -0,02<br>-0,04 | Q | g  |
|-----|---------------|----|----|----|----|----|----|-----|-------------------|---|----|
| -   | W793.J0401CIN | 14 | 7  | 36 | 12 | 6  | 8  | M6  | 4                 | 4 | 5  |
| -   | W793.J0501CIN | 18 | 9  | 46 | 16 | 8  | 10 | M8  | 5                 | 5 | 11 |
| -   | W793.J0601CIN | 22 | 11 | 55 | 20 | 10 | 11 | M10 | 6                 | 6 | 24 |
| -   | W793.J0801CIN | 24 | 13 | 58 | 24 | 12 | 14 | M12 | 8                 | 8 | 39 |