

# W793



## NUPPI, JOSSA TERÄKSINEN KIERTEITETTY LUKITUSTAPPI LUKITUKSEN KANSSA

### Materiaalit:

- (1) Lukitustapin tappiosa ruostumatonta terästä (AISI 303).  
(4) Sakaranuppi vahvistettua polyamidia. Ei irrotettavissa. Kestää öljyä ja rasvoja.

### W793:

- (2) Lukitustapin runko kierteitetty, mukana lukitus, automaattiterästä.  
(3) Jousi sinkittyä terästä.

### W793 CIN:

- (2) Lukitustapin runko kierteitetty, mukana lukitus, ruostumatonta terästä (AISI 303).  
(3) Ruostumaton teräsjousi (AISI 301).

### Pinta:

- (4) Satinoitu.  
(1-2-3) Sileä.

### Väri:

- (4) Musta (RAL 9011).

### W793:

- (2) Sinkitty.

### W793 CIN:

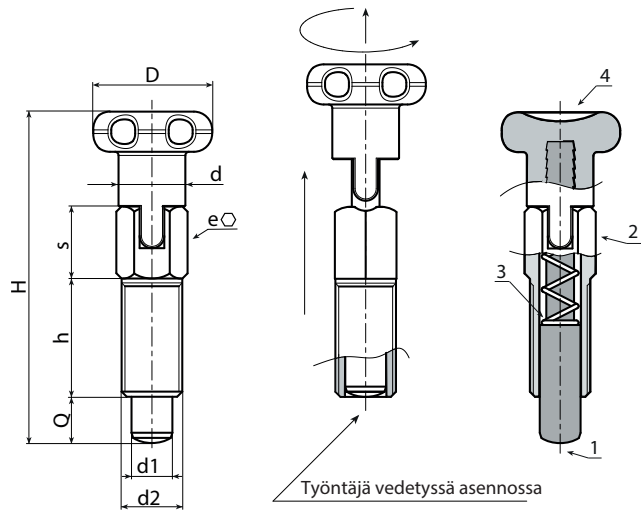
- (1-2) Käsittelemätön.

### HUOMAA:

- > Lukitustapin vartta varten tehtävään asennusreikään suositellaan toleranssia H7.

### Erikoistilaukset:

- Ei mitään.



### Versio W793 - sinkittyä terästä

Koodi	Art.	D	d	H	h	e	s	d2	d1 -0,02 -0,04	Q	g
-	W793.J0401	14	7	36	12	6	8	M6	4	4	5
-	W793.J0501	18	9	46	16	8	10	M8	5	5	11
-	W793.J0601	22	11	55	20	10	11	M10	6	6	24
-	W793.J0801	24	13	58	24	12	14	M12	8	8	39

### Versio W793 CIN - ruostumatonta terästä (AISI 303)

INOX

Koodi	Art.	D	d	H	h	e	s	d2	d1 -0,02 -0,04	Q	g
-	W793.J0401CIN	14	7	36	12	6	8	M6	4	4	5
-	W793.J0501CIN	18	9	46	16	8	10	M8	5	5	11
-	W793.J0601CIN	22	11	55	20	10	11	M10	6	6	24
-	W793.J0801CIN	24	13	58	24	12	14	M12	8	8	39