

W793



RASTBOLZEN AUS STAHL MIT GRIFF - MIT RASTSPERRE

Material:

- (1) Raststift aus Edelstahl (AISI 303).
- (4) Sterngriff aus Polyamid glasfaserverstärkt (PA6+GF). Kann nicht demontiert werden. Öl- und fettbeständig.

W793:

- (2) Rastbolzenkorpus mit Sperre, aus Automatenstahl.
- (3) Feder aus verzinktem Stahl.

W793 CIN:

- (2) Rastbolzenkorpus mit Sperre, aus Edelstahl (AISI 303).
- (3) Feder aus Edelstahl (AISI 301).

Oberfläche:

- (4) Matt.
- (1-2-3) Glatt.

Farbe:

- (4) Schwarz (RAL 9011).

W793:

- (2) Verzinkt.

W793 CIN:

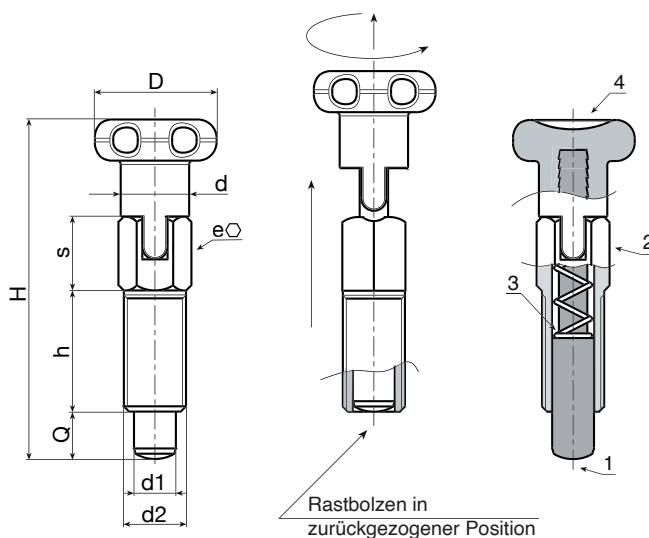
- (1-2) Natur.

ACHTUNG:

> Wir empfehlen die Ausführung der Bohrung für die Aufnahme des Raststiftes mit Toleranz H7.

Weitere Möglichkeiten:

- Keine.



Ausführung W793 - aus verzinktem Stahl

Code	Art.	D	d	H	h	e	s	d2	d1 -0,02 -0,04	Q	g
W793.0001	W793.J0401	14	7	36	12	6	8	M6	4	4	5
W793.0003	W793.J0501	18	9	46	16	8	10	M8	5	5	11
W793.0005	W793.J0601	22	11	55	20	10	11	M10	6	6	24
W793.0007	W793.J0801	21	12,5	64	20,5	12	14	M12	8	8	39

Ausführung W793 CIN - aus Edelstahl (AISI 303)

Code	Art.	D	d	H	h	e	s	d2	d1 -0,02 -0,04	Q	g
W793.0002	W793.J0401CIN	14	7	36	12	6	8	M6	4	4	5
W793.0004	W793.J0501CIN	18	9	46	16	8	10	M8	5	5	11
W793.0006	W793.J0601CIN	22	11	55	20	10	11	M10	6	6	24
W793.0008	W793.J0801CIN	21	12,5	64	20,5	12	14	M12	8	8	39

INOX