

W790



ШТИФТ СТОПОРНЫЙ ИЗ ВОРОНЕНОЙ СТАЛИ С РУЧКОЙ И ФЛАНЦЕМ

Материалы:

(3) Лопастная ручка из усиленного полиамида. Не снимаемая.
Устойчивость к маслам и жирам.

Поверхность:

(3) Сатинирован.
(1-2) Гладк.

Цвет:

(3) Черный (RAL 9011).
(1-2) Черн. воронен.

Вставки:

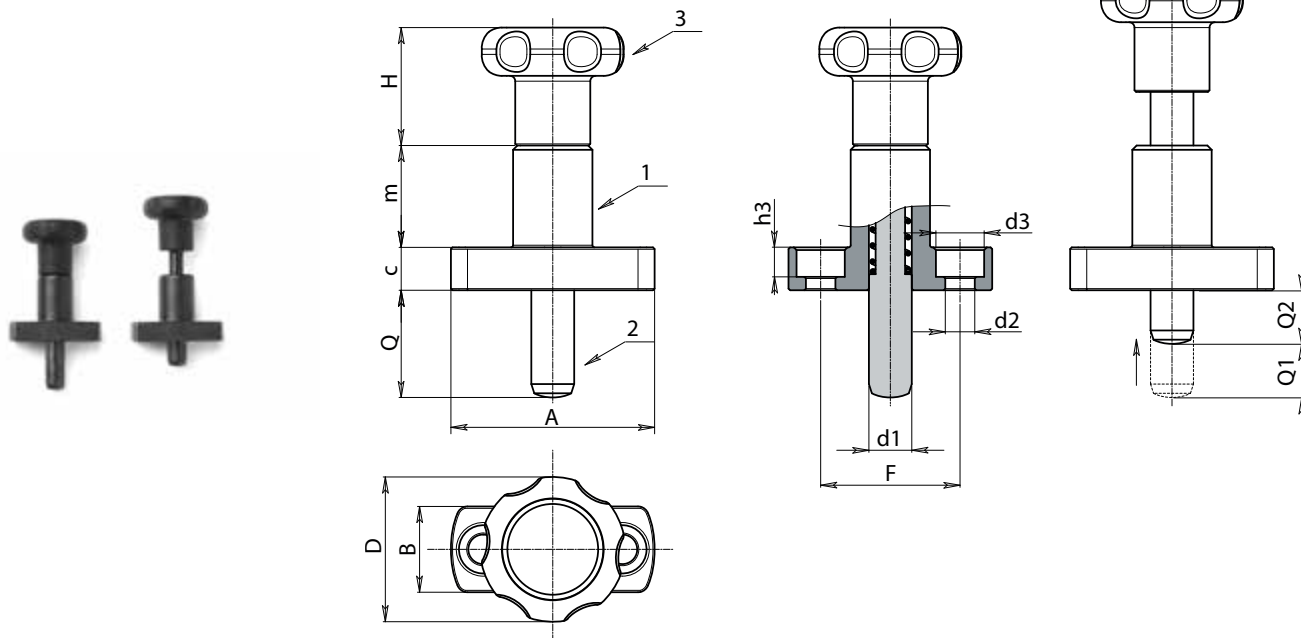
(4) Пружина из нержавеющей стали.
(1) Гладкий корпус с цельным выточенным фланцем с отверстиями из стали.
(2) Штырь штифта стопорного из закаленной высокопрочной стали.

ВНИМАНИЕ:

> Рекомендуем выполнение отверстия вставки штыря штифта стопорного с допуском H7.

Специальные Запросы:

- По запросу, при наличии объемов, ручка может изготавливаться другого цвета, согласно таблице цветов [стр.].



W.S

Код	Арт.	D	H	m	c	A	B	F	h3	d2	d3	d1 -0,02 -0,04	Q	Q1	Q2	g
-	W790027.Q08X2001	27	22	19	8	38	16	26	5.5	5.5	9	8	20	10	10	74
-	W790027.Q08X2601	27	22	19	8	38	16	26	5.5	5.5	9	8	26	10	16	75
-	W790027.Q10X2401	27	22	19	8	38	16	26	5.5	5.5	9	10	24	12	12	75
-	W790027.Q10X3201	27	22	19	8	38	16	26	5.5	5.5	9	10	32	12	20	76