

W790



MANÍPULO COM ÊMBOLO DE INDEXAÇÃO COM FLANGE EM AÇO PRETO DO ÓXIDO

Materiais:

(3) Manípulo de lóbulos em poliamida reforçada. Não desmontável.
Resistente a óleos e massas lubrificantes.

Superfície:

(3) Acetinada.
(1-2) Lisa.

Cor:

(3) Preto (RAL 9011).
(1-2) Preto do óxido.

Inserções:

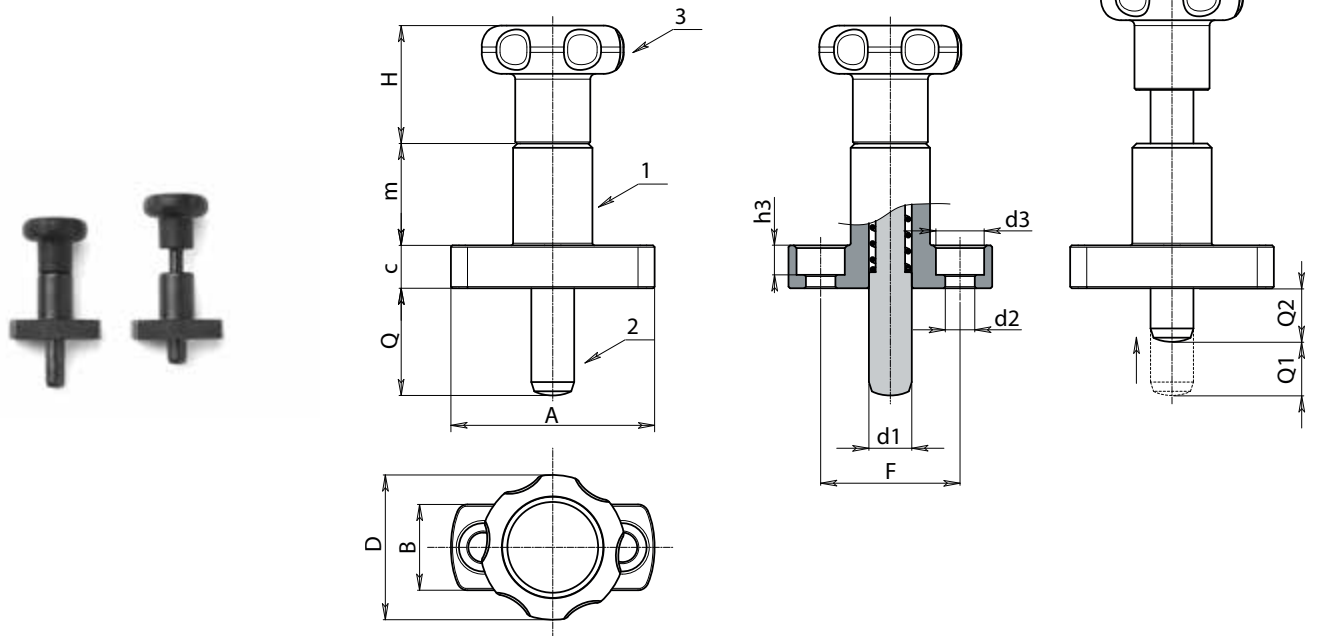
(4) Mola em aço inoxidável.
(1) Corpo liso com flange integral torneada e furada em aço.
(2) Perno do êmbolo de indexação em aço de alta resistência e temperado.

ATENÇÃO:

> Recomendamos a realização do furo de alojamento da haste do êmbolo de indexação com tolerância H7.

Pedidos especiais:

- A pedido e por quantidade, o manípulo pode ser fornecido com cores conforme a tabela de cores [pág.].



Código	Art.	D	H	m	c	A	B	F	h3	d2	d3	d1 -0,02 -0,04	Q	Q1	Q2	g
-	W790027.Q08X2001	27	22	19	8	38	16	26	5,5	5,5	9	8	20	10	10	74
-	W790027.Q08X2601	27	22	19	8	38	16	26	5,5	5,5	9	8	26	10	16	75
-	W790027.Q10X2401	27	22	19	8	38	16	26	5,5	5,5	9	10	24	12	12	75
-	W790027.Q10X3201	27	22	19	8	38	16	26	5,5	5,5	9	10	32	12	20	76