

W790



BLOKKEERBOUT MET FLENS IN GEBRUINEERD STAAL - MET KNOP

Materiaal:

(3) Gelobde knop in versterkte polyamide. Niet demonteerbaar.
Bestand tegen oliën en vetten.

Oppervlak:

(3) Gesatineerd.
(1-2) Glad.

Kleur:

(3) Zwart (RAL 9011).
(1-2) Gebruineerd zwart.

Inzetstuk:

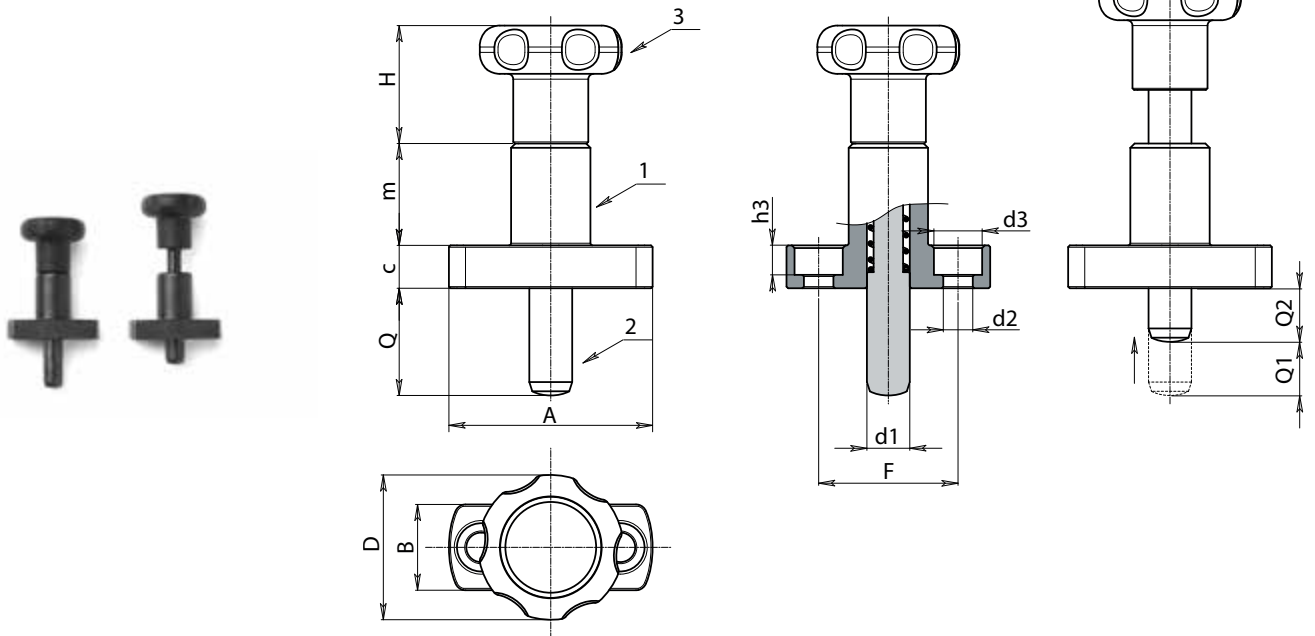
(4) Veer in RVS.
(1) Glad lichaam met geïntegreerde gedraaide en geperforeerde flens in staal.
(2) Blokkeerpen in gehard staal met hoge sterkteklasse.

OPGELET:

> Wij raden een tolerantie van H7 aan voor de boring van de zitting van de blokkeerboutstang.

Speciale verzoeken:

- Op aanvraag en voor grote hoeveelheden kan de knop worden geleverd in de kleuren van de kleurentabel [pag.].



Code	Art.	D	H	m	c	A	B	F	h3	d2	d3	d1 -0,02 -0,04	Q	Q1	Q2	g
-	W790027.Q08X2001	27	22	19	8	38	16	26	5.5	5.5	9	8	20	10	10	74
-	W790027.Q08X2601	27	22	19	8	38	16	26	5.5	5.5	9	8	26	10	16	75
-	W790027.Q10X2401	27	22	19	8	38	16	26	5.5	5.5	9	10	24	12	12	75
-	W790027.Q10X3201	27	22	19	8	38	16	26	5.5	5.5	9	10	32	12	20	76