

# W790



## GOMB FEKETE OXIDDAL KEZELT ACÉL DUGATTYÚVAL ÉS KARIMÁVAL

### Anyagok:

(3) Merevített poliamid marogomb. Nem szerelhető szét. Olajokkal és zsírokkal szemben ellenálló.

### Felületkikészítés:

(3) Szatén.  
(1-2) Sima.

### Szín:

(3) Fekete (RAL 9011).  
(1-2) Fekete oxiddal kezelt.

### Betétek:

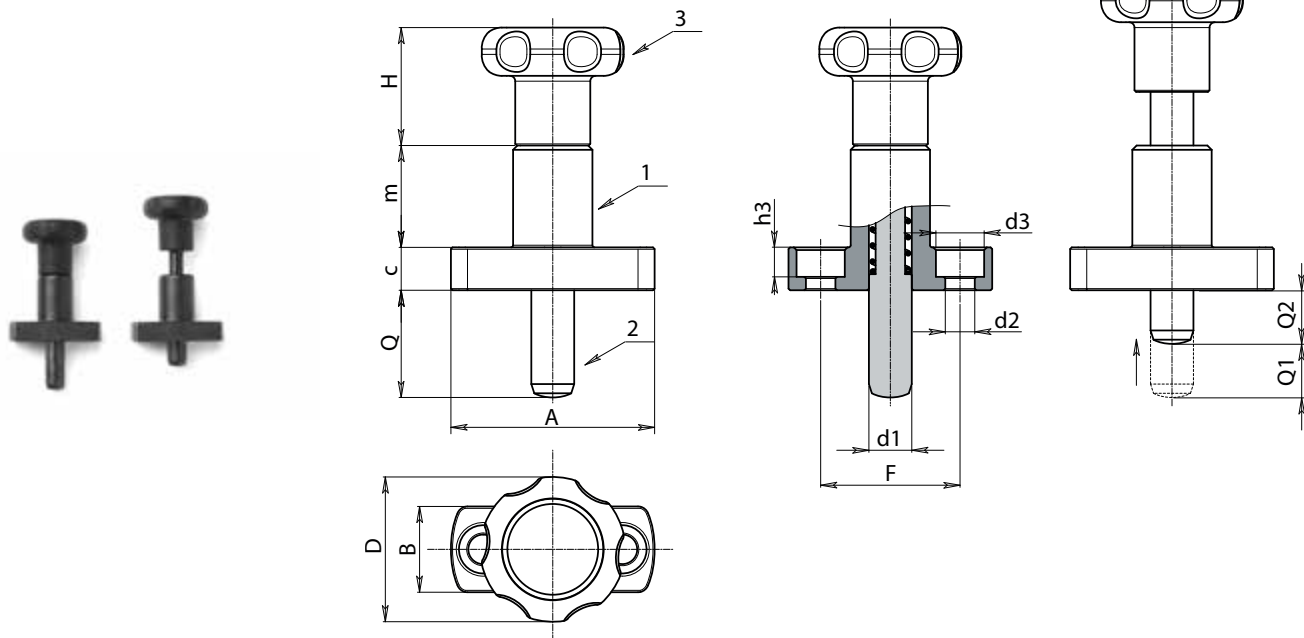
(4) Rozsdamentes acélrugó.  
(1) Sima rozsdamentes test, beépített esztergált és furatos karimával.  
(2) Edzett, nagy ellenállású acél dugattyúcsap.

### FIGYELEM:

> A dugattyú szárának furatához H7 toleranciát javasolunk.

### Speciális kérések:

- Kérésre és speciális mennyiségek esetében a táblázatban jelzett színekben tudjuk szállítani a gombot [oldal].



Kód	Art.	D	H	m	c	A	B	F	h3	d2	d3	d1 -0,02 -0,04	Q	Q1	Q2	g
-	W790027.Q08X2001	27	22	19	8	38	16	26	5,5	5,5	9	8	20	10	10	74
-	W790027.Q08X2601	27	22	19	8	38	16	26	5,5	5,5	9	8	26	10	16	75
-	W790027.Q10X2401	27	22	19	8	38	16	26	5,5	5,5	9	10	24	12	12	75
-	W790027.Q10X3201	27	22	19	8	38	16	26	5,5	5,5	9	10	32	12	20	76