

W790



POMMEAU AVEC DOIGT D'INDEXAGE ET COLLERETTE EN ACIER BRUNI

Matériaux :

(3) Bouton à lobes en polyamide renforcé. Non démontable.
Résistant aux huiles et aux graisses.

Surface :

(3) Satinée.
(1-2) Lisse.

Couleur :

(3) Noir (RAL 9011).
(1-2) Noir bruni.

Inserts :

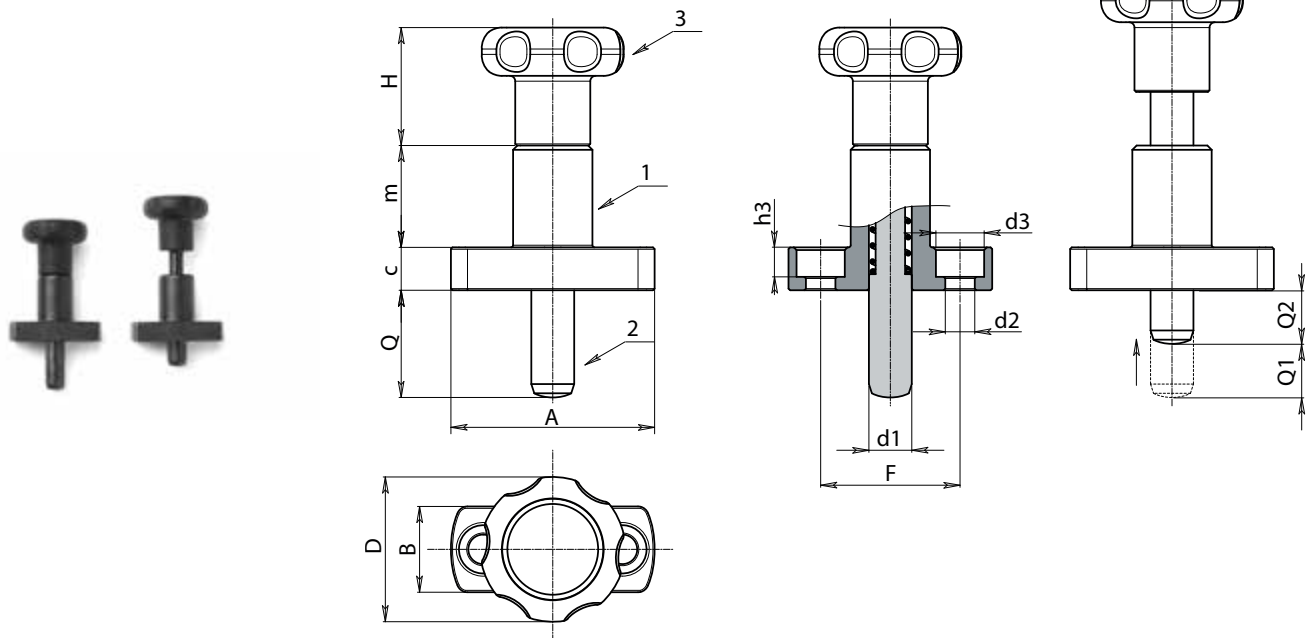
(4) Ressort en acier inox.
(1) Corps lisse avec collerette intégrale en acier tournée et percée.
(2) Poussoir en acier haute résistance et trempé.

ATTENTION :

> Nous conseillons l'exécution du trou de logement de la tige du doigt d'indexage avec tolérance H7.

Demandes spéciales :

- Sur demande et pour des quantités importantes, le bouton peut être fourni avec les couleurs indiquées dans le tableau des couleurs page .



W.S

Code	Art.	D	H	m	c	A	B	F	h3	d2	d3	d1 -0,02 -0,04	Q	Q1	Q2	g
-	W790027.Q08X2001	27	22	19	8	38	16	26	5.5	5.5	9	8	20	10	10	74
-	W790027.Q08X2601	27	22	19	8	38	16	26	5.5	5.5	9	8	26	10	16	75
-	W790027.Q10X2401	27	22	19	8	38	16	26	5.5	5.5	9	10	24	12	12	75
-	W790027.Q10X3201	27	22	19	8	38	16	26	5.5	5.5	9	10	32	12	20	76