

W790



NUPPI, JOSSA LAIPALLINEN LUKITUSTAPPI MUSTATTUA TERÄSTÄ

Materiaalit:

(3) Sakaranuppi vahvistettua polyamidia. Ei irrotettavissa. Kestää öljyä ja rasvoja.

Pinta:

(3) Satinoitu.
(1-2) Sileä.

Väri:

(3) Musta (RAL 9011).
(1-2) Mustauksella saatu musta.

Istukat:

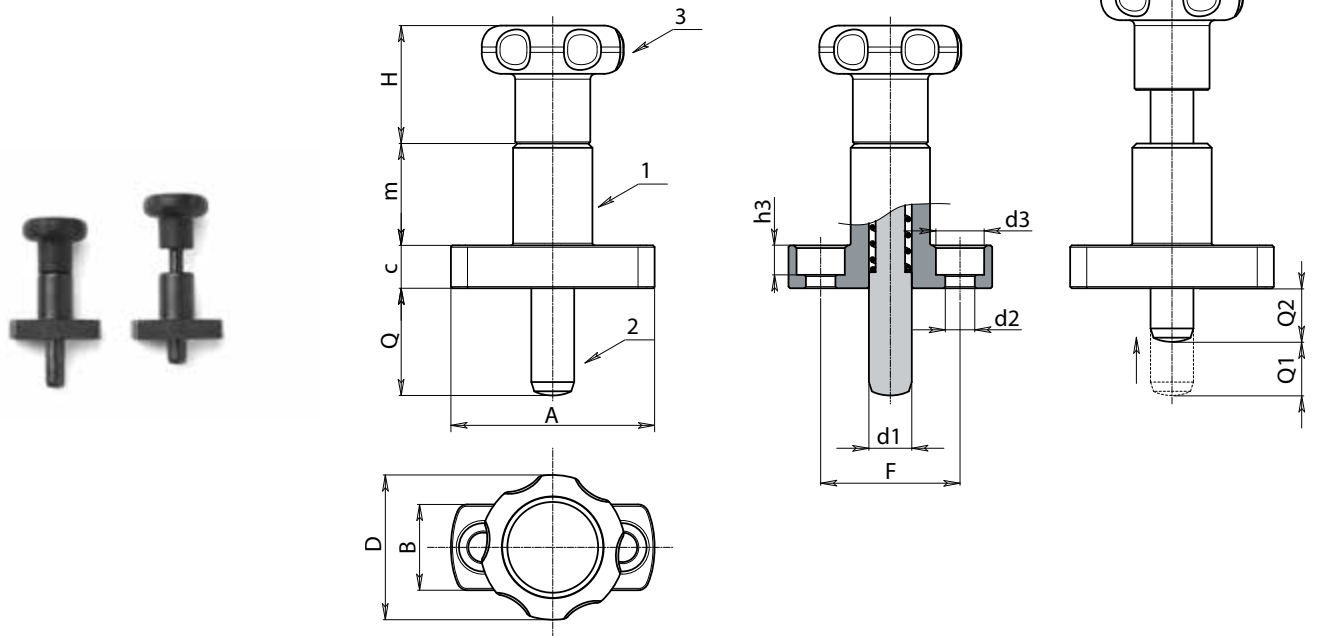
(4) Ruostumaton teräsjousi.
(1) Runko sileä, sorvattu ja porattu laippa kokonaan terästä.
(2) Lukitustapin tappiosa sitkeää karkaistua terästä.

HUOMAA:

> Lukitustapin vartta varten tehtävään asennusreikään suositellaan toleranssia H7.

Erikoistilaukset:

- Määrästä riippuen nuppi voidaan toimittaa tilauksesta väritaulukon mukaisesti [sivulla].



Koodi	Art.	D	H	m	c	A	B	F	h3	d2	d3	d1 -0,02 -0,04	Q	Q1	Q2	g
-	W790027.Q08X2001	27	22	19	8	38	16	26	5.5	5.5	9	8	20	10	10	74
-	W790027.Q08X2601	27	22	19	8	38	16	26	5.5	5.5	9	8	26	10	16	75
-	W790027.Q10X2401	27	22	19	8	38	16	26	5.5	5.5	9	10	24	12	12	75
-	W790027.Q10X3201	27	22	19	8	38	16	26	5.5	5.5	9	10	32	12	20	76