

W790

+80°
-20°

PA6
+G.F.

C40

UL94
HB

RoHS
COMPLIANT

RASTBOLZEN MIT GRIFF UND FLANSCH AUS BRÜNIERTEM STAHL

Material:

(3) Sterngriff aus Polyamid glasfaserverstärkt (PA6+GF). Kann nicht demontiert werden. Öl- und fettbeständig.

Oberfläche:

(3) Matt.
(1-2) Glatt.

Farbe:

(3) Schwarz (RAL 9011).
(1-2) Schwarz nach Brünierung.

Einsatz:

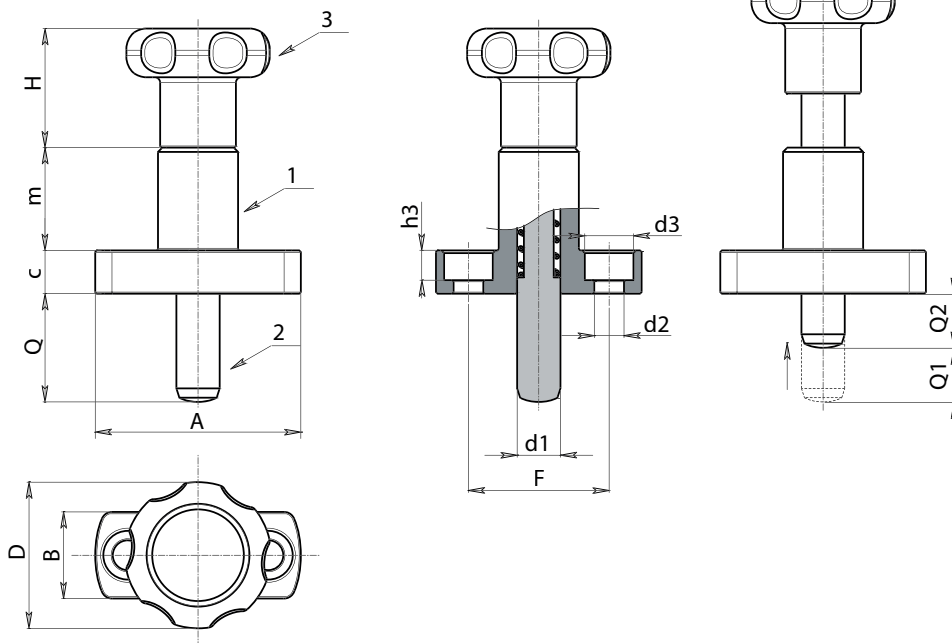
(4) Feder aus Edelstahl.
(1) Korpus mit Flansch aus Stahl mit 2 Bohrungen zur Befestigung
(2) Raststift aus gehärtetem Stahl.

ACHTUNG:

> Wir empfehlen die Ausführung der Bohrung für die Aufnahme des Raststiftes mit Toleranz H7.

Weitere Möglichkeiten:

• Auf Anfrage und ab bestimmten Abnahmemengen ist der Griff erhältlich in den Farben der Tabelle [S. 959].



Code	Art.	D	H	m	c	A	B	F	h3	d2	d3	d1 -0,02 -0,04	Q	Q1	Q2	g
W790027.0001	W790027.Q08X2001	27	22	19	8	38	16	26	5.5	5.5	9	8	20	10	10	74
W790027.0002	W790027.Q08X2601	27	22	19	8	38	16	26	5.5	5.5	9	8	26	10	16	75
W790027.0004	W790027.Q10X2401	27	22	19	8	38	16	26	5.5	5.5	9	10	24	12	12	75
W790027.0006	W790027.Q10X3201	27	22	19	8	38	16	26	5.5	5.5	9	10	32	12	20	76