

# W781



## ШТИФТ СТОПОРНЫЙ РЕЗЬБОВОЙ КОРОТКИЙ ИЗ СТАЛИ С РУЧКОЙ - С ГАЙКОЙ

### Материалы:

- (4) Лопастная ручка из усиленного полиамида. Не снимаемая. Устойчивость к маслам и жирам.
- (5) Центральная пробка из полиамида. Устойчивость к маслам и жирам.

### W781:

- (3) Пружина из оцинкованной стали.
- (2) Гайка шестигранная накидная резьбовая из высокопрочной стали.
- (1) Штырь штифта стопорного из закаленной высокопрочной стали.
- (6) Винт крепления ручки из оцинкованной стали (ISO 7046).
- (8) Блокирующая стальная гайка (UNI 5589).

### W781CIN:

- (3) Пружина из нержавеющей стали (AISI 301).
- (2) Гайка шестигранная накидная резьбовая из нержавеющей стали (AISI 303).
- (1) Штырь штифта стопорного из нержавеющей стали (AISI 303).
- (6) Винт крепления ручки из оцинкованной стали (ISO 7046).
- (8) Блокирующая гайка из нержавеющей стали (AISI 304) (UNI 5589).

### Поверхность:

- (4-5) Сатинирован.
- (1-2-3-8) Гладк.

### Цвет:

- (4) Черный (Ral 9011).
- (5) Серый (RAL 7035).

### W781:

- (1-2-8) Воронен.

### W781CIN:

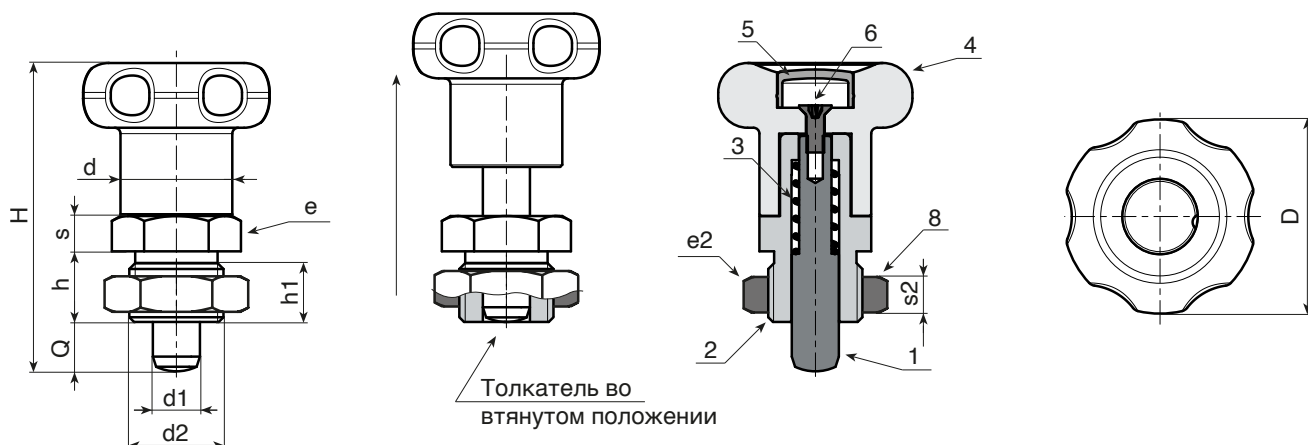
- (1-2-8) Натуральн.

### ВНИМАНИЕ:

- > Рекомендуем выполнение отверстия вставки штыря штифта стопорного с допуском H7.
- > Гайка поставляется монтированной.

### Специальные Запросы:

- По запросу, при наличии объемов, ручка может изготавливаться другого цвета, согласно таблице цветов [стр. ].
- По специальному запросу гайка может быть поставлена в разобранном виде.



### Версия W781 - из вороненой стали

Код	Арт.	D	H	h	h1	d2	d	e	s	e2	s2	d1 -0,02 -0,04	Q	g
-	W781.Q0601	27	43	10	8	M12x1,5	14	17	5	19	7	6	6	41
-	W781.Q0801	33	52	12	10	M16x1,5	19	19	6	24	8	8	8	75

### Версия W781 CIN - из нержавеющей стали (AISI 303)

Код	Арт.	D	H	h	h1	d2	d	e	s	e2	s2	d1 -0,02 -0,04	Q	g
-	W781.I0601CIN	27	43	10	8	M12x1,5	14	17	5	19	7	6	6	41
-	W781.I0801CIN	33	52	12	10	M16x1,5	19	19	6	24	8	8	8	75

INOX