

W781



POKRĘTŁO ZE STALOWYM KRÓTKIM TRZPIENIEM USTALAJĄCYM Z GWINTEM - Z NAKRĘTKĄ

Materiały:

(4) Pokrętło gwiaździste ze wzmocnionego poliamidu. Niedemontow.
Odporna na oleje i tłuszcze.

(5) Centralna zaślepka z poliamidu. Odporna na oleje i tłuszcze.

W781:

(3) Sprężyna ze stali ocynkowanej.

(2) Sześciokątna nakrętka gwintowana ze stali o wysokiej wytrzymałości.

(1) Trzon trzpienia ustalającego z hartowanej stali o wysokiej wytrzymałości.

(6) Śruba mocująca pokrętło ze stali ocynkowanej (ISO 7046).

(8) Przeciwnakrętka ze stali (UNI 5589).

W781CIN:

(3) Sprężyna ze stali inox (AISI 301).

(2) Sześciokątna nakrętka gwintowana ze stali inox (AISI 303).

(1) Trzon trzpienia ustalającego ze stali inox (AISI 303).

(6) Śruba mocująca pokrętło ze stali ocynkowanej (ISO 7046).

(8) Przeciwnakrętka ze stali inox (AISI 304) (UNI 5589).

Powierzchnia:

(4-5) Satynowana.

(1-2-3-8) Gładka.

Kolor:

(4) Czarny (RAL 9011).

(5) Szary (RAL 7035).

W781:

(1-2-8) Oksydowany.

W781CIN:

(1-2-8) Naturalny.

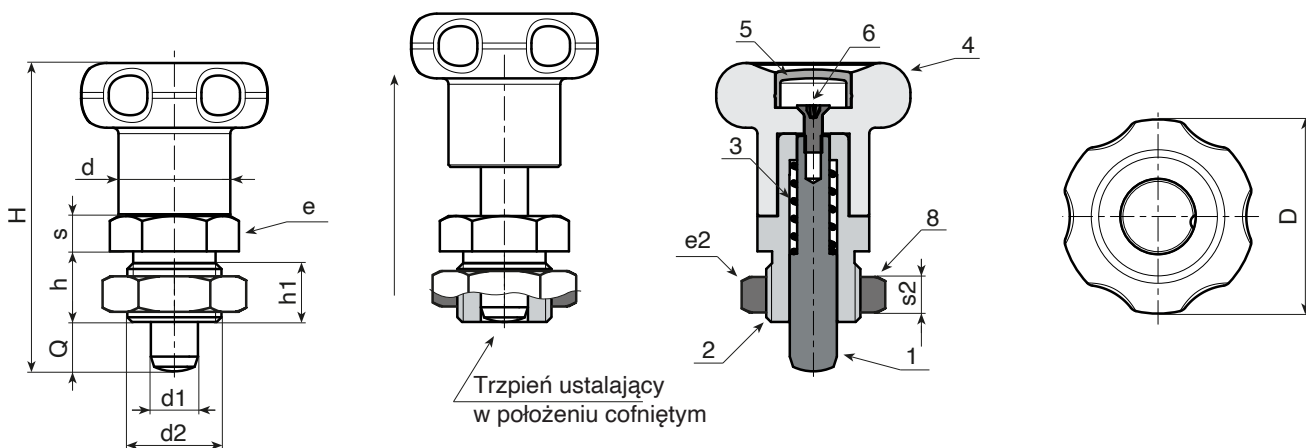
UWAGA:

> Zalecamy wykonanie otworu obsadowego trzonu trzpienia ustalającego w tolerancji H7.

> Nakrętka dostarczana w stanie zmontowanym.

Wykonanie na specjalne zamówienie:

- Na życzenie, w zależności od ilości, pokrętło może być dostarczone w kolorach zgodnych z tabelą barw [str.].
- Na życzenie nakrętka może być dostarczona zdemontowana.



Wersja W781 - ze stali oksydowanej

Kod	Art.	D	H	h	h1	d2	d	e	s	e2	s2	d1 -0,02 -0,04	Q	g
-	W781.Q0601	27	43	10	8	M12x1,5	14	17	5	19	7	6	6	41
-	W781.Q0801	33	52	12	10	M16x1,5	19	19	6	24	8	8	8	75

Wersja W781 CIN - ze stali inox (AISI 303)

Kod	Art.	D	H	h	h1	d2	d	e	s	e2	s2	d1 -0,02 -0,04	Q	g
-	W781.I0601CIN	27	43	10	8	M12x1,5	14	17	5	19	7	6	6	41
-	W781.I0801CIN	33	52	12	10	M16x1,5	19	19	6	24	8	8	8	75

INOX