

W781



KORTE GETAPTE BLOKKEERBOUT IN STAAL MET MOER - MET KNOP

Materiaal:

(4) Gelobde knop in versterkte polyamide. Niet demonteerbaar. Bestand tegen oliën en vetten.

(5) Centrale dop in polyamide. Bestand tegen oliën en vetten.

W781:

(3) Veer in verzinkt staal.

(2) Getapte zeskantmoer in staal met hoge sterkteklasse.

(1) Blokkeerpen in gehard staal met hoge sterkteklasse.

(6) Bevestigingsschroef van knop in verzinkt staal (ISO 7046).

(8) Stalen contra-moer (UNI 5589).

W781CIN:

(3) Veer in RVS (AISI 301).

(2) Getapte zeskantmoer in RVS (AISI 303)

(1) Blokkeerpen in RVS (AISI 303).

(6) Bevestigingsschroef van knop in verzinkt staal (ISO 7046).

(8) Contra-moer in RVS (AISI 304) (UNI 5589).

Oppervlak:

(4-5) Gesatineerd.

(1-2-3-8) Glad.

Kleur:

(4) Zwart (RAL 9011).

(5) Grijs (RAL 7035).

W781:

(1-2-8) Gebruineerd.

W781CIN:

(1-2-8) Natuurlijk.

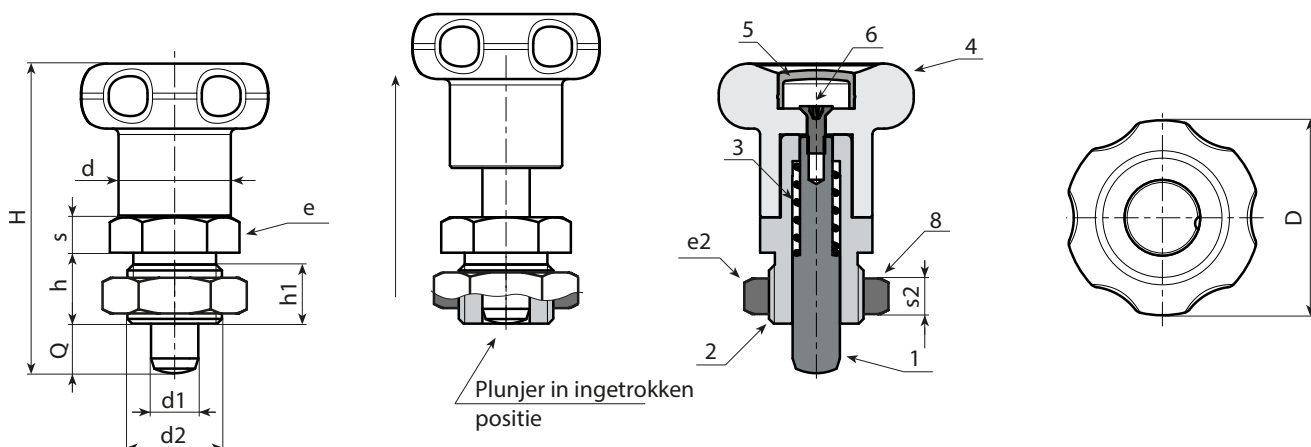
OPGELET:

> Wij raden een tolerantie van H7 aan voor de boring van de zitting van de blokkeerboutstang.

> Moer bij levering gemonteerd.

Speciale verzoeken:

- Op aanvraag en voor grote hoeveelheden kan de knop worden geleverd in de kleuren van de kleurentabel [pag.].
- Op aanvraag leverbaar met gedemonteerde moer.



Versie W781 - in gebruieneerd staal

Code	Art.	D	H	h	h1	d2	d	e	s	e2	s2	d1 -0,02 -0,04	Q	g
-	W781.Q0601	27	43	10	8	M12x1,5	14	17	5	19	7	6	6	41
-	W781.Q0801	33	52	12	10	M16x1,5	19	19	6	24	8	8	8	75

Versie W781 CIN - in RVS (AISI 303)

Code	Art.	D	H	h	h1	d2	d	e	s	e2	s2	d1 -0,02 -0,04	Q	g
-	W781.I0601CIN	27	43	10	8	M12x1,5	14	17	5	19	7	6	6	41
-	W781.I0801CIN	33	52	12	10	M16x1,5	19	19	6	24	8	8	8	75

INOX