

# W781



## NUPPI, JOSSA LYHYT KIERTEITETTY TERÄKSINEN LUKITUSTAPPI - MUKANA MUTTERI

### Materiaalit:

(4) Sakaranuppi vahvistettua polyamidia. Ei irrotettavissa. Kestää öljyjä ja rasvoja.

(5) Keskitulppa polyamidia. Kestää öljyjä ja rasvoja.

### W781:

(3) Jousi sinkittyä terästä.

(2) Kuusiomainen kierteitetty rengas sitkeää terästä.

(1) Lukitustapin tappiossa sitkeää karkaistua terästä.

(6) Nupin kiinnitysruuvi sinkittyä terästä (ISO 7046).

(8) Teräksinen lukitusmutteri (UNI 5589).

### W781CIN:

(3) Ruostumaton teräs-jousi (AISI 301).

(2) Kuusiomainen kierteitetty rengas ruostumatonta terästä (AISI 303).

(1) Lukitustapin tappiossa ruostumatonta terästä (AISI 303).

(6) Nupin kiinnitysruuvi sinkittyä terästä (ISO 7046).

(8) Lukitusmutteri ruostumatonta terästä (AISI 304) (UNI 5589).

### Pinta:

(4-5) Satinoitu.

(1-2-3-8) Sileä.

### Väri:

(4) Musta (RAL 9011).

(5) Harmaa (RAL 7035).

### W781:

(1-2-8) Mustattu.

### W781CIN:

(1-2-8) Käsittelemätön.

### HUOMAA:

> Lukitustapin vartta varten tehtävään asennusreikään suositellaan

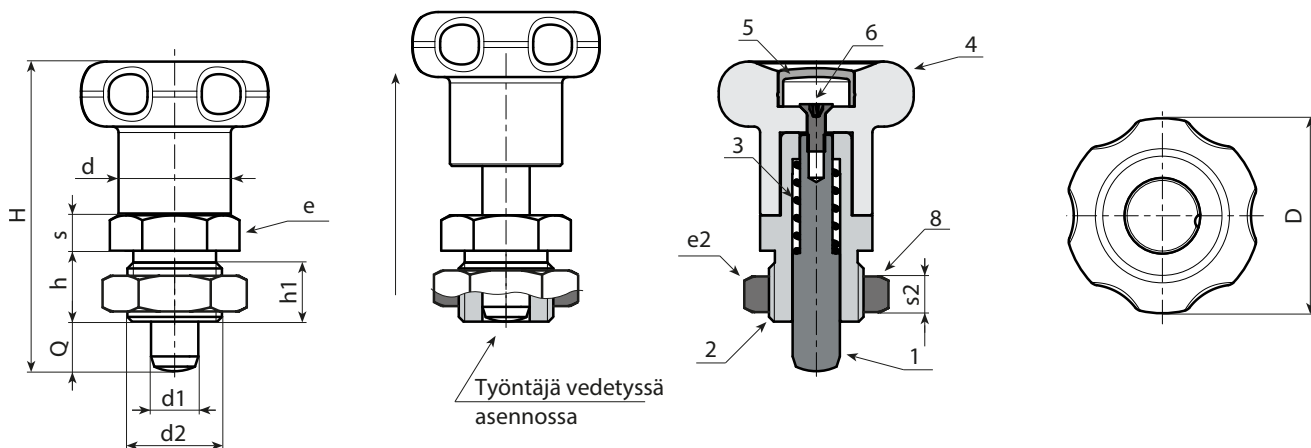
toleranssia H7.

> Mutteri toimitetaan asennettuna.

### Erikoistilaukset:

• Määrästä riippuen nuppi voidaan toimittaa tilauksesta väritaulukon mukaisesti [sivulla].

• Tilauksesta mutteri voidaan toimittaa irrallisena.



### Versio W781 - mustattua terästä

Koodi	Art.	D	H	h	h1	d2	d	e	s	e2	s2	d1 -0,02 -0,04	Q	g
-	W781.Q0601	27	43	10	8	M12x1,5	14	17	5	19	7	6	6	41
-	W781.Q0801	33	52	12	10	M16x1,5	19	19	6	24	8	8	8	75

### Versio W781 CIN - ruostumatonta terästä (AISI 303)

INOX

Koodi	Art.	D	H	h	h1	d2	d	e	s	e2	s2	d1 -0,02 -0,04	Q	g
-	W781.I0601CIN	27	43	10	8	M12x1,5	14	17	5	19	7	6	6	41
-	W781.I0801CIN	33	52	12	10	M16x1,5	19	19	6	24	8	8	8	75