

# W781



PA6  
+G.F.

AISI  
303

C40

UL94  
HB



## KURZER RASTBOLZEN AUS STAHL MIT GRIFF UND KONTERMUTTER

### Material:

(4) Sterngriff aus Polyamid glasfaserverstärkt (PA6+GF). Kann nicht demontiert werden. Öl- und fettbeständig.

(5) Abdeckung aus Polyamid. Öl- und fettbeständig.

### W781:

(3) Feder aus verzinktem Stahl.

(2) Sechskantmutter aus hochfestem Stahl.

(1) Raststift aus hochfestem gehärtetem Stahl.

(6) Befestigungsschraube des Griffes mit Innensechskant aus verzinktem Stahl (ISO 7046).

(8) Kontermutter aus Stahl (UNI 5589).

### W781CIN:

(3) Feder aus Edelstahl (AISI 301).

(2) Sechskantmutter aus Edelstahl (AISI 303).

(1) Raststift aus Edelstahl (AISI 303).

(6) Befestigungsschraube des Griffes mit Innensechskant aus verzinktem Stahl (ISO 7046).

(8) Kontermutter aus Edelstahl (AISI 304) (UNI 5589).

### Oberfläche:

(4-5) Matt.

(1-2-3-8) Glatt.

### Farbe:

(4) Schwarz (RAL 9011).

(5) Grau (RAL 7035).

### W781:

(1-2-8) Brüniert.

### W781CIN:

(1-2-8) Natur.

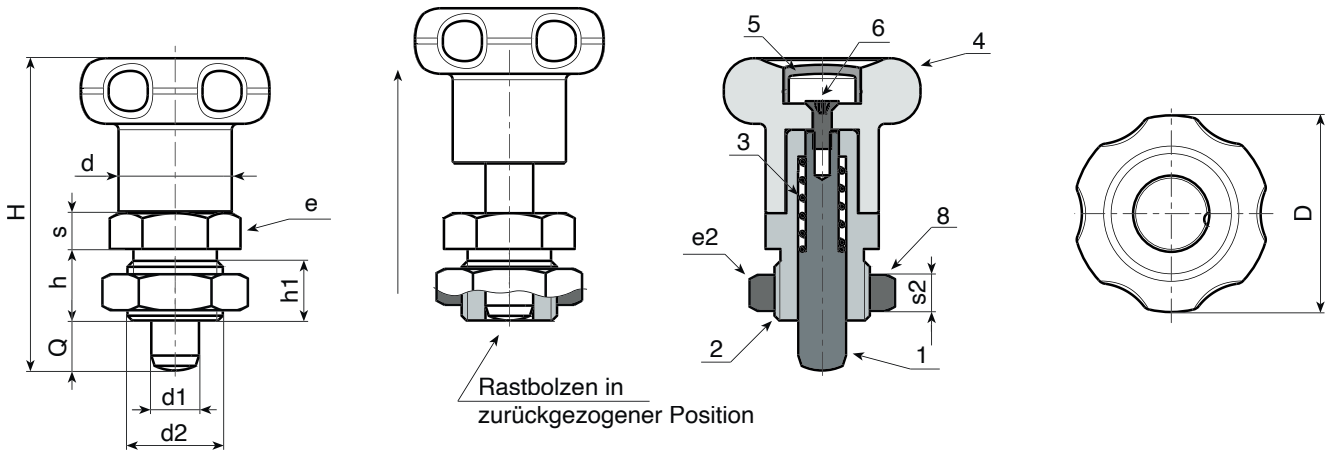
### ACHTUNG:

> Wir empfehlen die Ausführung der Bohrung für die Aufnahme des Raststiftes mit Toleranz H7.

> Die Mutter ist im Lieferzustand bereits montiert.

### Weitere Möglichkeiten:

- Auf Anfrage und ab bestimmten Abnahmemengen ist der Griff erhältlich in den Farben der Tabelle [S. 959].
- Auf Anfrage kann die Kontermutter im nicht montierten Zustand geliefert werden.



### Ausführung W781 - aus brüniertem Stahl

Code	Art.	D	H	h	h1	d2	d	e	s	e2	s2	d1 -0,02 -0,04	Q	g
W781.0003	W781.Q0601	27	43	10	8	M12x1,5	14	17	5	19	7	6	6	41
W781.0004	W781.Q0801	33	52	12	10	M16x1,5	19	19	6	24	8	8	8	75

### Ausführung W781 CIN - aus Edelstahl (AISI 303)

INOX

Code	Art.	D	H	h	h1	d2	d	e	s	e2	s2	d1 -0,02 -0,04	Q	g
W781.0001	W781.I0601CIN	27	43	10	8	M12x1,5	14	17	5	19	7	6	6	41
W781.0002	W781.I0801CIN	33	52	12	10	M16x1,5	19	19	6	24	8	8	8	75