

W780



ШТИФТ СТОПОРНЫЙ РЕЗЬБОВОЙ КОРОТКИЙ ИЗ СТАЛИ С РУЧКОЙ

Материалы:

- (4) Лопастная ручка из усиленного полиамида. Не снимаемая. Устойчивость к маслам и жирам.
- (5) Центральная пробка из полиамида. Устойчивость к маслам и жирам.

W780:

- (3) Пружина из оцинкованной стали.
- (2) Гайка шестигранная накидная резьбовая из высокопрочной стали.
- (1) Штырь штифта стопорного из закаленной высокопрочной стали.
- (6) Винт крепления ручки из оцинкованной стали (ISO 7046).

W780CIN:

- (3) Пружина из нержавеющей стали (AISI 301).
- (2) Гайка шестигранная накидная резьбовая из нержавеющей стали (AISI 303).
- (1) Штырь штифта стопорного из нержавеющей стали (AISI 303).
- (6) Винт крепления ручки из оцинкованной стали (ISO 7046).

Поверхность:

- (4-5) Сатинирован.
- (1-2-3) Гладк.

Цвет:

- (4) Черный (Ral 9011).
- (5) Серый (RAL 7035).

W780:

- (1-2) Воронен.

W780CIN:

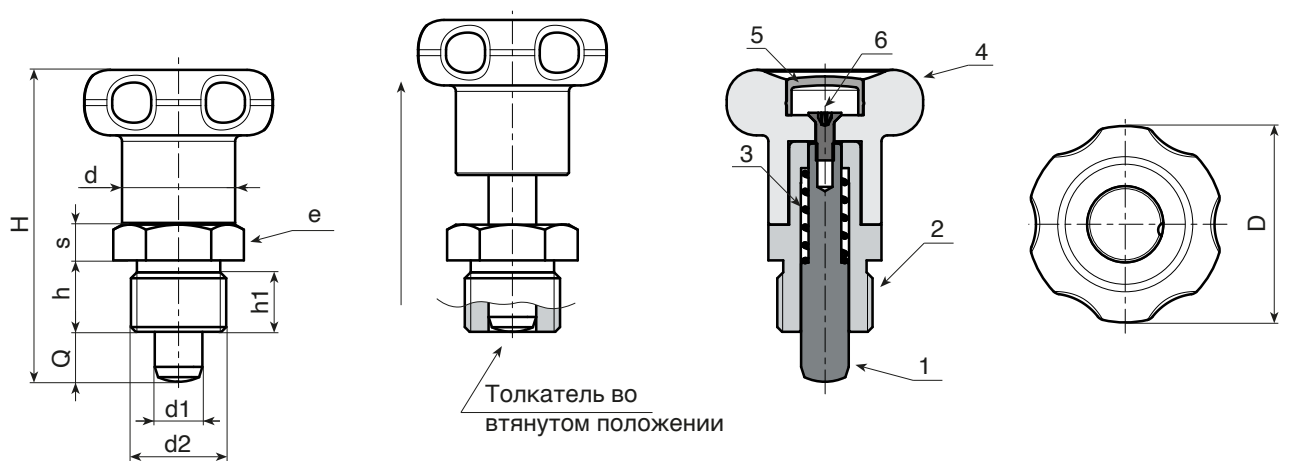
- (1-2) Натуральн.

ВНИМАНИЕ:

> Рекомендуем выполнение отверстия вставки штыря штифта стопорного с допуском H7.

Специальные Запросы:

- По запросу, при наличии объемов, ручка может изготавливаться другого цвета, согласно таблице цветов [стр.].



Версия W780 - из вороненой стали

Код	Арт.	D	H	h	h1	d2	d	e	s	d1 -0,02 -0,04	Q	g
-	W780.Q0601	27	43	10	8	M12x1,5	14	17	5	6	6	31
-	W780.Q0801	33	52	12	10	M16x1,5	19	19	6	8	8	57

Версия W780 CIN - из нержавеющей стали (AISI 303)

Код	Арт.	D	H	h	h1	d2	d	e	s	d1 -0,02 -0,04	Q	g
-	W780.I0601CIN	27	43	10	8	M12x1,5	14	17	5	6	6	31
-	W780.I0801CIN	33	52	12	10	M16x1,5	19	19	6	8	8	57

INOX