

# W780



## MANÍPULO COM ÊMBOLO DE INDEXAÇÃO ROSCADO EM AÇO CURTO

### Materiais:

- (4) Manípulo de lóbulos em poliamida reforçada. Não desmontável. Resistente a óleos e massas lubrificantes.
- (5) Tampão central em poliamida. Resistente a óleos e massas lubrificantes.

### W780:

- (3) Mola em aço zincado.
- (2) Aro hexagonal roscado em aço de alta resistência.
- (1) Perno do êmbolo de indexação em aço de alta resistência e temperado.
- (6) Parafuso de fixação do manípulo em aço zincado (ISO 7046).

### W780CIN:

- (3) Mola em aço inoxidável (Aisi 301).
- (2) Aro hexagonal roscado em aço inoxidável (Aisi 303).
- (1) Perno do êmbolo de indexação em aço inoxidável (Aisi 303).
- (6) Parafuso de fixação do manípulo em aço zincado (ISO 7046).

### Superfície:

- (4-5) Acetinada.
- (1-2-3) Lisa.

### Cor:

- (4) Preto (RAL 9011).
- (5) Cinzento (RAL 7035).

### W780:

- (1-2) Preto do óxido.

### W780CIN:

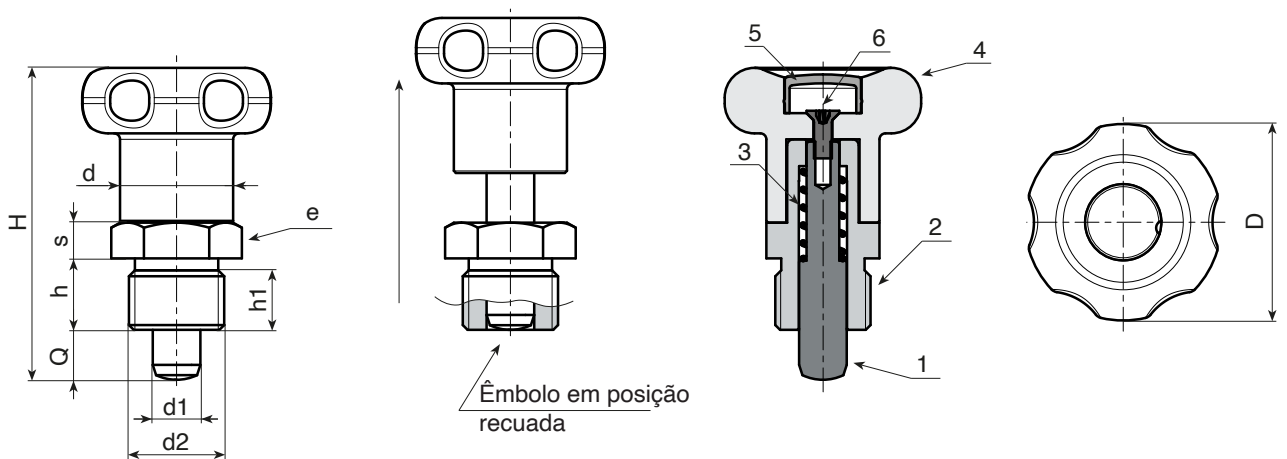
- (1-2) Natural.

### ATENÇÃO:

> Recomendamos a realização do furo de alojamento da haste do êmbolo de indexação com tolerância H7.

### Pedidos especiais:

- A pedido e por quantidade, o manípulo pode ser fornecido com cores conforme a tabela de cores [pág.].



### Versão W780 - em aço preto do óxido

Código	Art.	D	H	h	h1	d2	d	e	s	d1 -0,02 -0,04	Q	g
-	W780.Q0601	27	43	10	8	M12x1,5	14	17	5	6	6	31
-	W780.Q0801	33	52	12	10	M16x1,5	19	19	6	8	8	57

### Versão W780 CIN - em aço inoxidável (Aisi 303)

Código	Art.	D	H	h	h1	d2	d	e	s	d1 -0,02 -0,04	Q	g
-	W780.I0601CIN	27	43	10	8	M12x1,5	14	17	5	6	6	31
-	W780.I0801CIN	33	52	12	10	M16x1,5	19	19	6	8	8	57

INOX