

W780



KORTE GETAPTE BLOKKEERBOUT IN STAAL - MET KNOP

Materiaal:

(4) Gelobde knop in versterkte polyamide. Niet demonteerbaar. Bestand tegen oliën en vetten.

(5) Centrale dop in polyamide. Bestand tegen oliën en vetten.

W780:

(3) Veer in verzinkt staal.

(2) Getapte zeskantmoer in staal met hoge sterkteklasse.

(1) Blokkeerpen in gehard staal met hoge sterkteklasse.

(6) Bevestigingsschroef van knop in verzinkt staal (ISO 7046).

W780CIN:

(3) Veer in RVS (AISI 301).

(2) Getapte zeskantmoer in RVS (AISI 303)

(1) Blokkeerpen in RVS (AISI 303).

(6) Bevestigingsschroef van knop in verzinkt staal (ISO 7046).

Oppervlak:

(4-5) Gesatineerd.

(1-2-3) Glad.

Kleur:

(4) Zwart (RAL 9011).

(5) Grijs (RAL 7035).

W780:

(1-2) Gebruineerd.

W780CIN:

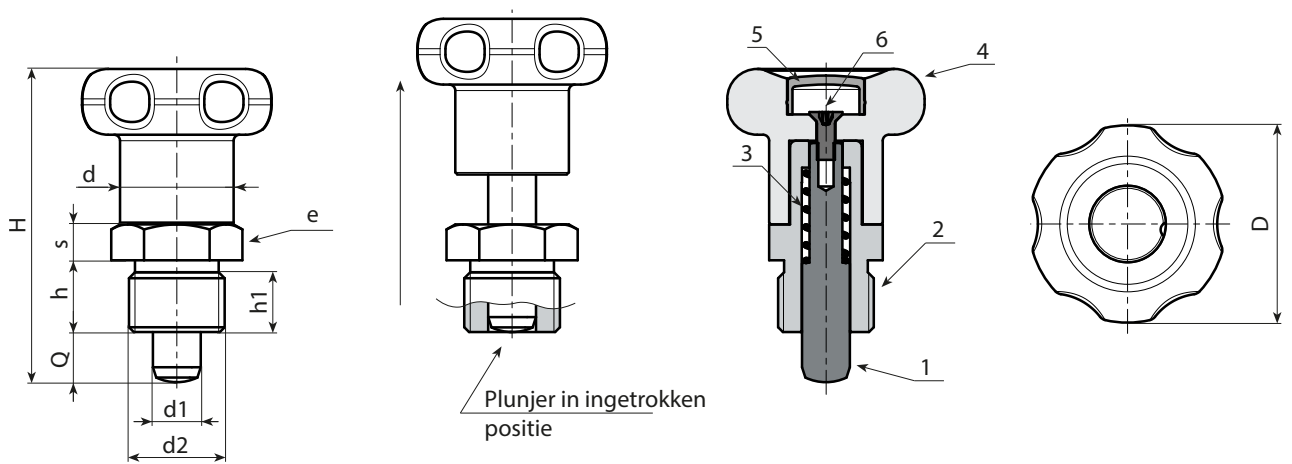
(1-2) Natuurlijk.

OPGELET:

> Wij raden een tolerantie van H7 aan voor de boring van de zitting van de blokkeerboutstang.

Speciale verzoeken:

- Op aanvraag en voor grote hoeveelheden kan de knop worden geleverd in de kleuren van de kleurentabel [pag.].



Versie W780 - in gebruineerd staal

Code	Art.	D	H	h	h1	d2	d	e	s	d1 -0,02 -0,04	Q	g
-	W780.Q0601	27	43	10	8	M12x1,5	14	17	5	6	6	31
-	W780.Q0801	33	52	12	10	M16x1,5	19	19	6	8	8	57

Versie W780 CIN - in RVS (AISI 303)

Code	Art.	D	H	h	h1	d2	d	e	s	d1 -0,02 -0,04	Q	g
-	W780.I0601CIN	27	43	10	8	M12x1,5	14	17	5	6	6	31
-	W780.I0801CIN	33	52	12	10	M16x1,5	19	19	6	8	8	57

