

W780



POMELLO CON SPINTORE FILETTATO CORTO IN ACCIAIO

Materiali:

(4) Pomello lobato in poliammide rinforzata. Non smontabile. Resistente ad olii e grassi.

(5) Tappo centrale in poliammide. Resistente ad olii e grassi.

W780:

(3) Molla in acciaio zincato.

(2) Ghiera esagonale filettata in acciaio ad alta resistenza.

(1) Perno spintore in acciaio ad alta resistenza e temprato.

(6) Vite di fissaggio del pomello in acciaio zincato, (ISO 7046).

W780CIN:

(3) Molla in acciaio inox, (Aisi 301).

(2) Ghiera esagonale filettata in acciaio inox, (Aisi 303).

(1) Perno spintore in acciaio inox, (Aisi 303).

(6) Vite di fissaggio del pomello in acciaio zincato, (ISO 7046).

Superficie:

(4-5) Satinata.

(1-2-3) Liscia.

Colore:

(4) Nero (RAL 9011).

(5) Grigio (RAL 7035).

W780:

(1-2) Brunito.

W780CIN:

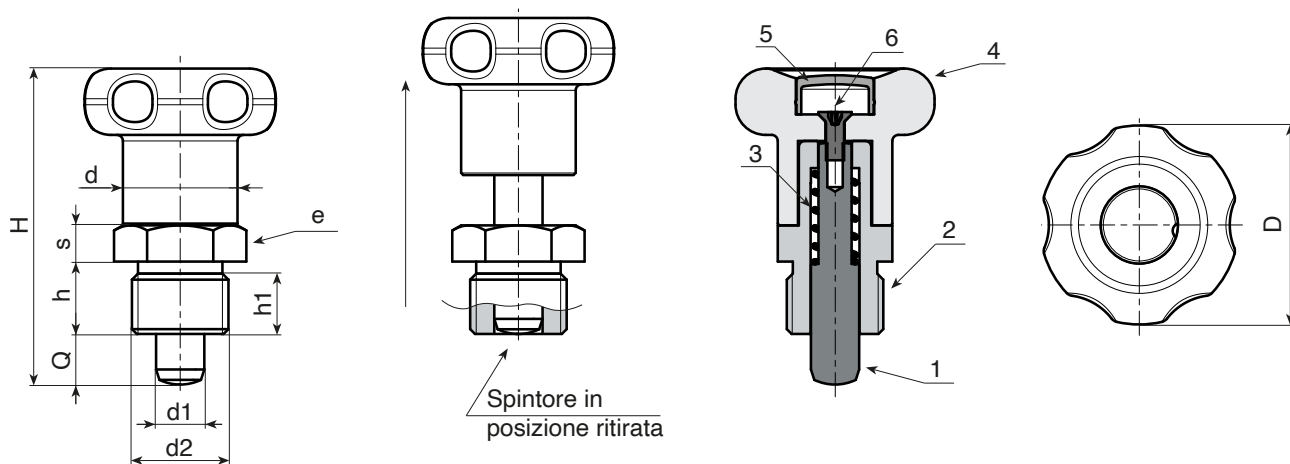
(1-2) Naturale.

ATTENZIONE:

> Consigliamo l'esecuzione del foro di alloggiamento dello stelo spintore con tolleranza H7.

Richieste Speciali:

- Su richiesta e per quantità, il pomello può essere fornito con colori come da tabella colori [pag.].



Versione W780 - in acciaio brunito

Codice	Art.	D	H	h	h1	d2	d	e	s	d1 -0,02 -0,04	Q	
W780.0003	W780.Q0601	27	43	10	8	M12x1,5	14	17	5	6	6	31
W780.0004	W780.Q0801	33	52	12	10	M16x1,5	19	19	6	8	8	57

Versione W780 CIN - in acciaio inox (Aisi 303)

INOX

Codice	Art.	D	H	h	h1	d2	d	e	s	d1 -0,02 -0,04	Q	
W780.0001	W780.I0601CIN	27	43	10	8	M12x1,5	14	17	5	6	6	31
W780.0002	W780.I0801CIN	33	52	12	10	M16x1,5	19	19	6	8	8	57