

W780

GOMB RÖVID ACÉL INDEXELŐ HERNYÓCSAVARRAL



Anyagok:

(4) Merevített poliamid marogomb. Nem szerelhető szét. Olajokkal és zsírokkal szemben ellenálló.

(5) Központi sapka poliamidból. Olajokkal és zsírokkal szemben ellenálló.

W780:

(3) Horganyzott acél rugó.

(2) Menetes, nagy ellenállású acél hatlapú gyűrűs csavaranya.

(1) Edzett, nagy ellenállású acél dugattyúcsap.

(6) Horganyzott acél gomb rögzítő csavar (ISO 7046).

W780CIN:

(3) Rozsdamentes acélrugó (AISI 301).

(2) Menetes rozsdamentes acél hatlapú gyűrűs csavaranya (AISI 303).

(1) Rozsdamentes acél dugattyúcsap (AISI 303).

(6) Horganyzott acél gomb rögzítő csavar (ISO 7046).

Felületkikészítés:

(4-5) Szatén.

(1-2-3) Sima.

Szín:

(4) Fekete (RAL 9011).

(5) Szürke (RAL 7035).

W780:

(1-2) Fekete oxiddal kezelt.

W780CIN:

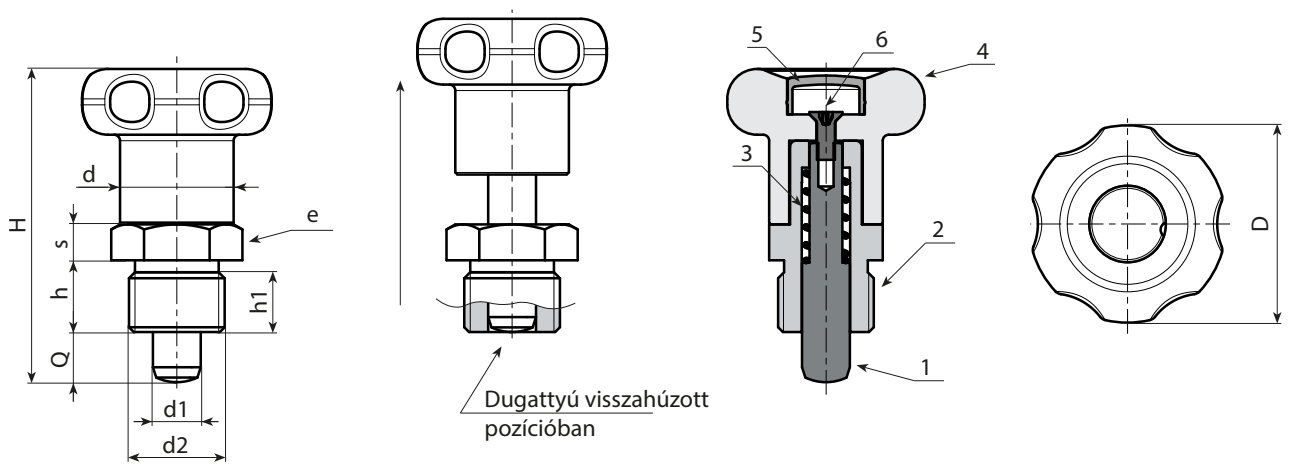
(1-2) Természetes.

FIGYELEM:

> A dugattyú szárának furatához H7 toleranciát javasolunk.

Speciális kérések:

- Kérésre és speciális mennyiségek esetében a táblázatban jelzett színekben tudjuk szállítani a gombot [oldal].



W780 változat - fekete oxiddal kezelt acél

Kód	Art.	D	H	h	h1	d2	d	e	s	d1 -0,02 -0,04	Q	g
-	W780.Q0601	27	43	10	8	M12x1,5	14	17	5	6	6	31
-	W780.Q0801	33	52	12	10	M16x1,5	19	19	6	8	8	57

W780 CIN változat - rozsdamentes acél (AISI 303)



Kód	Art.	D	H	h	h1	d2	d	e	s	d1 -0,02 -0,04	Q	g
-	W780.I0601CIN	27	43	10	8	M12x1,5	14	17	5	6	6	31
-	W780.I0801CIN	33	52	12	10	M16x1,5	19	19	6	8	8	57