

W780



POMMEAU AVEC DOIGT D'INDEXAGE FILETÉ COURT EN ACIER

Matériaux :

(4) Bouton à lobes en polyamide renforcé. Non démontable. Résistant aux huiles et aux graisses.

(5) Bouchon central en polyamide. Résistant aux huiles et aux graisses.

W780 :

(3) Ressort en acier galvanisé.

(2) Bague hexagonale fileté en acier haute résistance.

(1) Poussoir en acier haute résistance et trempé.

(6) Vis de fixation du pommeau en acier zingué (ISO 7046).

W780CIN :

(3) Ressort en acier inox (Aisi 301)

(2) Bague hexagonale fileté en acier inox (Aisi 303).

(1) Poussoir en acier inox (Aisi 303).

(6) Vis de fixation du pommeau en acier zingué (ISO 7046).

Surface :

(4-5) Satinée.

(1-2-3) Lisse.

Couleur :

(4) Noir (RAL 9011).

(5) Gris (RAL 7035).

W780 :

(1-2) Brunie.

W780CIN :

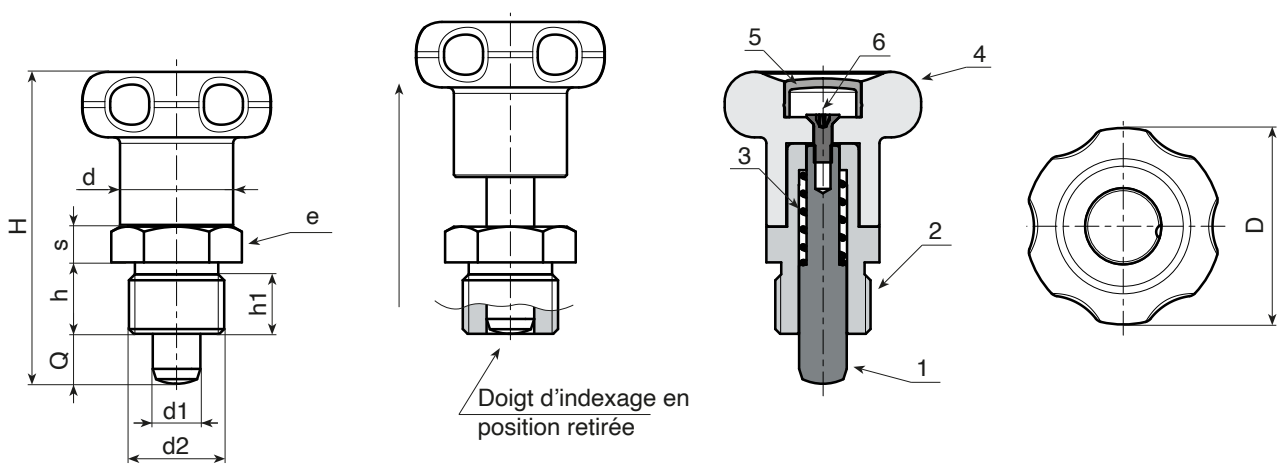
(1-2) Naturelle.

ATTENTION :

> Nous conseillons l'exécution du trou de logement de la tige du doigt d'indexage avec tolérance H7.

Demandes spéciales :

- Sur demande et pour des quantités importantes, le bouton peut être fourni avec les couleurs indiquées dans le tableau des couleurs page].



Version W780 - en acier bruni

Code	Art.	D	H	h	h1	d2	d	e	s	d1 -0,02 -0,04	Q	
-	W780.Q0601	27	43	10	8	M12x1,5	14	17	5	6	6	31
-	W780.Q0801	33	52	12	10	M16x1,5	19	19	6	8	8	57

Version W780 CIN - en acier inox (Aisi 303)

Code	Art.	D	H	h	h1	d2	d	e	s	d1 -0,02 -0,04	Q	
-	W780.I0601CIN	27	43	10	8	M12x1,5	14	17	5	6	6	31
-	W780.I0801CIN	33	52	12	10	M16x1,5	19	19	6	8	8	57

INOX