

W780



NUPPI, JOSSA LYHYT KIERTEITETTY TERÄKSINEN LUKITUSTAPPI

Materiaalit:

(4) Sakaranuppi vahvistettua polyamidia. Ei irrotettavissa. Kestää öljyä ja rasvoja.

(5) Keskitulppa polyamidia. Kestää öljyä ja rasvoja.

W780:

(3) Jousi sinkittyä terästä.

(2) Kuusiomainen kierteitetty rengas sitkeää terästä.

(1) Lukitustapin tappiosa sitkeää karkaistua terästä.

(6) Nupin kiinnitysruuvi sinkittyä terästä (ISO 7046).

W780CIN:

(3) Ruostumaton teräsjousi (AISI 301).

(2) Kuusiomainen kierteitetty rengas ruostumatonta terästä (AISI 303).

(1) Lukitustapin tappiosa ruostumatonta terästä (AISI 303).

(6) Nupin kiinnitysruuvi sinkittyä terästä (ISO 7046).

Pinta:

(4-5) Satinoitu.

(1-2-3) Sileä.

Väri:

(4) Musta (RAL 9011).

(5) Harmaa (RAL 7035).

W780:

(1-2) Mustattu.

W780CIN:

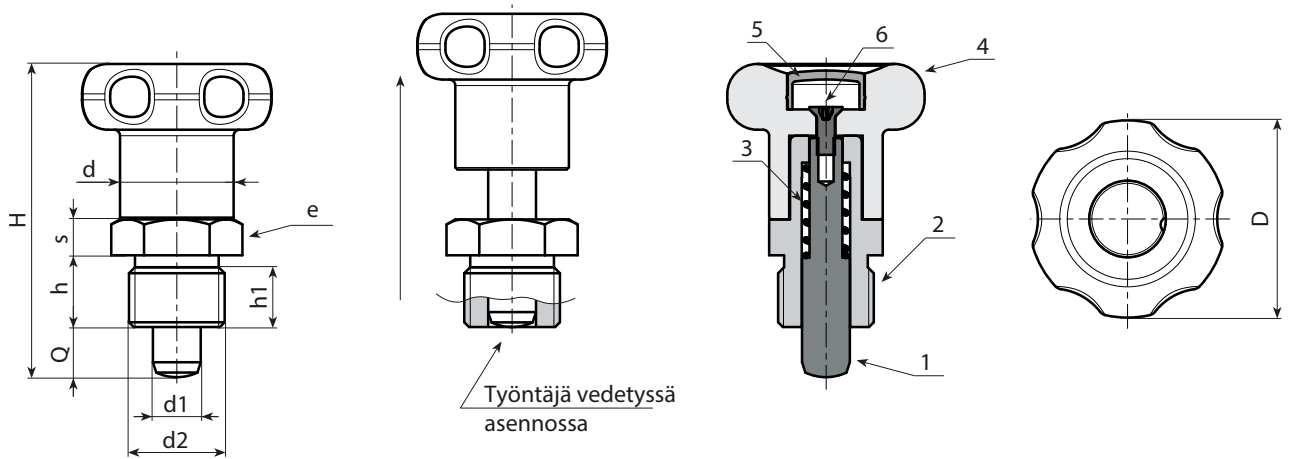
(1-2) Käsittelemätön.

HUOMAA:

> Lukitustapin vartta varten tehtävään asennusreikään suositellaan toleranssia H7.

Erikoistilaukset:

- Määrästä riippuen nuppi voidaan toimittaa tilauksesta väritaulukon mukaisesti [sivulla].



Versio W780 - mustattua terästä

Koodi	Art.	D	H	h	h1	d2	d	e	s	d1 -0,02 -0,04	Q	g
-	W780.Q0601	27	43	10	8	M12x1,5	14	17	5	6	6	31
-	W780.Q0801	33	52	12	10	M16x1,5	19	19	6	8	8	57

Versio W780 CIN - ruostumatonta terästä (AISI 303)

INOX

Koodi	Art.	D	H	h	h1	d2	d	e	s	d1 -0,02 -0,04	Q	g
-	W780.I0601CIN	27	43	10	8	M12x1,5	14	17	5	6	6	31
-	W780.I0801CIN	33	52	12	10	M16x1,5	19	19	6	8	8	57