

W780

BOTÓN CON ÉMBOLO ROSCADO CORTO DE ACERO



Materiales:

(4) Botón de lóbulos de poliamida reforzada. No desmontable. Resistente a aceites y grasas.

(5) Tapón central de poliamida. Resistente a aceites y grasas.

W780:

(3) Muelle de acero galvanizado.

(2) Anillo roscado hexagonal de acero de alta resistencia.

(1) Perno émbolo de indexación de acero de alta resistencia y templado.

(6) Tornillo de fijación del botón de acero galvanizado (ISO 7046).

W780CIN:

(3) Muelle de acero inoxidable (AISI 301).

(2) Anillo roscado hexagonal roscado de acero inoxidable (AISI 303).

(1) Perno émbolo de indexación de acero inoxidable (AISI 303).

(6) Tornillo de fijación del botón de acero galvanizado (ISO 7046).

Superficie:

(4-5) Satinada.

(1-2-3) Lisa.

Color:

(4) Negro (RAL 9011).

(5) Gris (RAL 7035).

W780:

(1-2) Pavonado.

W780CIN:

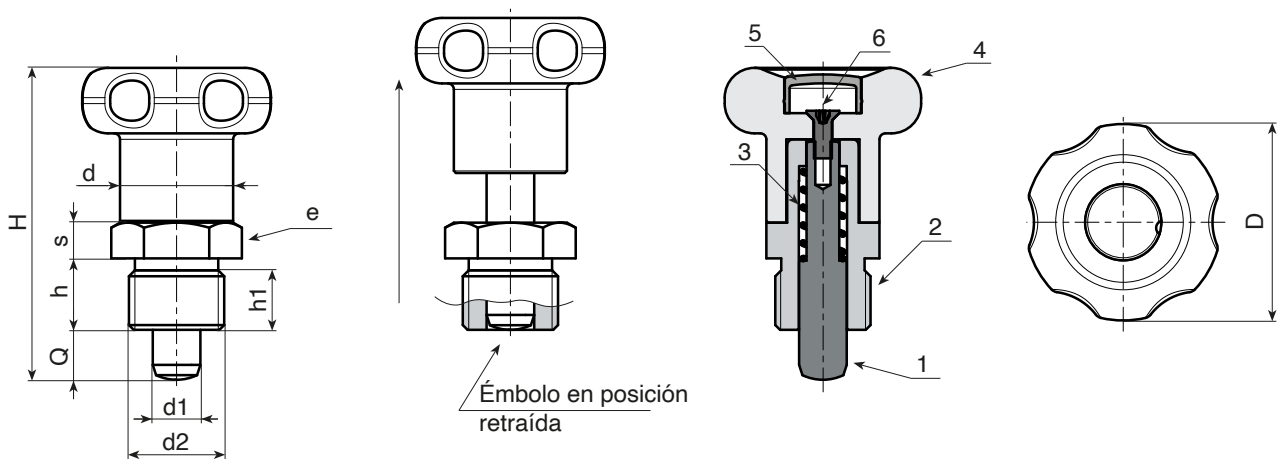
(1-2) Natural.

ATENCIÓN:

> Se recomienda realizar el orificio de alojamiento de la barra del émbolo de indexación con tolerancia H7.

Requerimientos especiales:

- Bajo pedido, y por una cierta cantidad, el botón se puede suministrar con los colores de la tabla [pág.].



Versión W780 - de acero pavonado

Código	Art.	D	H	h	h1	d2	d	e	s	d1 -0,02 -0,04	Q	g
-	W780.Q0601	27	43	10	8	M12x1,5	14	17	5	6	6	31
-	W780.Q0801	33	52	12	10	M16x1,5	19	19	6	8	8	57

Versión W780 CIN - de acero inoxidable (AISI 303)

INOX

Código	Art.	D	H	h	h1	d2	d	e	s	d1 -0,02 -0,04	Q	g
-	W780.I0601CIN	27	43	10	8	M12x1,5	14	17	5	6	6	31
-	W780.I0801CIN	33	52	12	10	M16x1,5	19	19	6	8	8	57