

W780



KURZER RASTBOLZEN AUS STAHL MIT GRIF

Material:

(4) Sterngriff aus Polyamid glasfaserverstärkt (PA6+GF). Kann nicht demontiert werden. Öl- und fettbeständig.

(5) Abdeckung aus Polyamid. Öl- und fettbeständig.

W780:

(3) Feder aus verzinktem Stahl.

(2) Sechskantmutter aus hochfestem Stahl.

(1) Raststift aus hochfestem gehärtetem Stahl.

(6) Befestigungsschraube des Griffes mit Innensechskant aus verzinktem Stahl (ISO 7046).

W780CIN:

(3) Feder aus Edelstahl (AISI 301).

(2) Sechskantmutter aus Edelstahl (AISI 303).

(1) Raststift aus Edelstahl (AISI 303).

(6) Befestigungsschraube des Griffes mit Innensechskant aus verzinktem Stahl (ISO 7046).

Oberfläche:

(4-5) Matt.

(1-2-3) Glatt.

Farbe:

(4) Schwarz (RAL 9011).

(5) Grau (RAL 7035).

W780:

(1-2) Brüniert.

W780CIN:

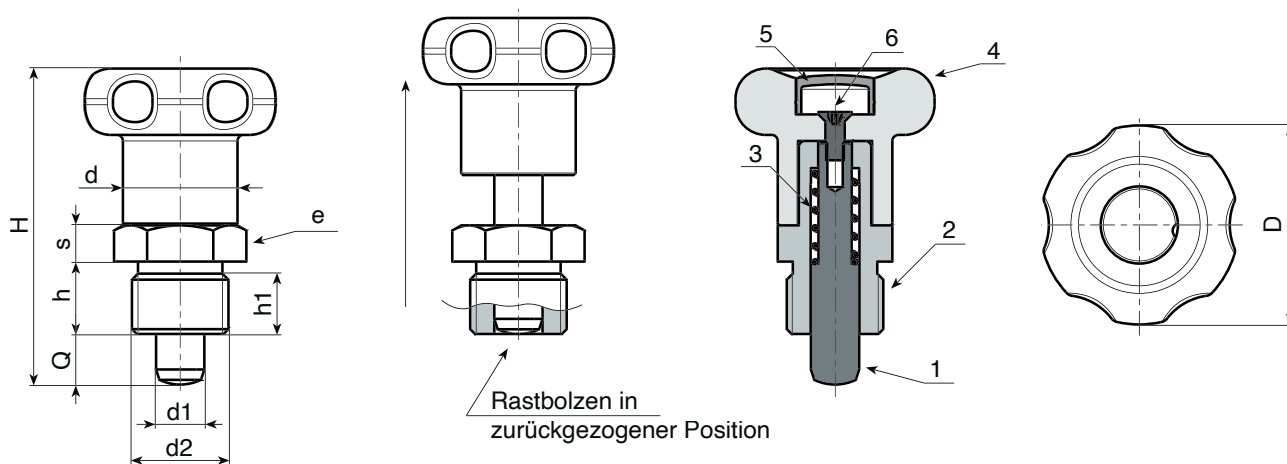
(1-2) Natur.

ACHTUNG:

> Wir empfehlen die Ausführung der Bohrung für die Aufnahme des Raststiftes mit Toleranz H7.

Weitere Möglichkeiten:

- Auf Anfrage und ab bestimmten Abnahmemengen ist der Griff erhältlich in den Farben der Tabelle [S. 959].



Ausführung W780 - aus brüniertem Stahl

Code	Art.	D	H	h	h1	d2	d	e	s	d1 -0,02 -0,04	Q	g
W780.0003	W780.Q0601	27	43	10	8	M12x1,5	14	17	5	6	6	31
W780.0004	W780.Q0801	33	52	12	10	M16x1,5	19	19	6	8	8	57

Ausführung W780 CIN - aus Edelstahl (AISI 303)



Code	Art.	D	H	h	h1	d2	d	e	s	d1 -0,02 -0,04	Q	g
W780.0001	W780.I0601CIN	27	43	10	8	M12x1,5	14	17	5	6	6	31
W780.0002	W780.I0801CIN	33	52	12	10	M16x1,5	19	19	6	8	8	57

