

W770



ШТИФТ СТОПОРНЫЙ ШЕСТИГРАННЫЙ С ГЛАДКИМ ШТЫРЕМ ИЗ ОЦИНКОВАННОЙ СТАЛИ

Материалы:

- (2) Корпус штифта стопорного из автоматной стали.
- (4) Выточенная стальная пробка с шестигранным углублением под ключ для крепления.
- (1) Выточенный наконечник из автоматной стали.

Поверхность:

Гладк.

Цвет:

Стандартный синий цинковый.

Пружина:

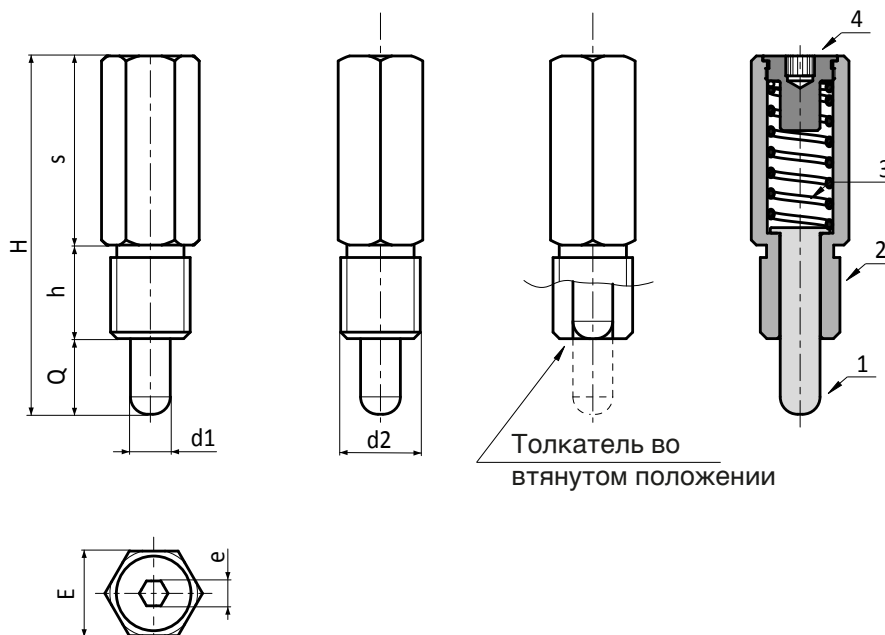
- (3) Пружина из нержавеющей стали (AISI 302).

Специальные Запросы:

- Нет.

ВНИМАНИЕ:

> Рекомендуем выполнение отверстия вставки штыря штифта стопорного с допуском H7.



W.S

Код	Арт.	E	H	h	s	e	d2	d1 -0,04 -0,08	Q	g
-	W77017.Q08X15	17	72	19	38	5	M16	08	15	72