

W770



ÊMBOLO DE INDEXAÇÃO HEXAGONAL COM PERNO LISO EM AÇO ZINCADO

Materiais:

- (2) Corpo do êmbolo de indexação em aço automático.
- (4) Tampão de fecho torneado em aço com alojamento para chave hexagonal, para fixação.
- (1) Ponteira torneada em aço automático.

Superfície:

Lisa.

Cor:

Zincagem blue standard.

Mola:

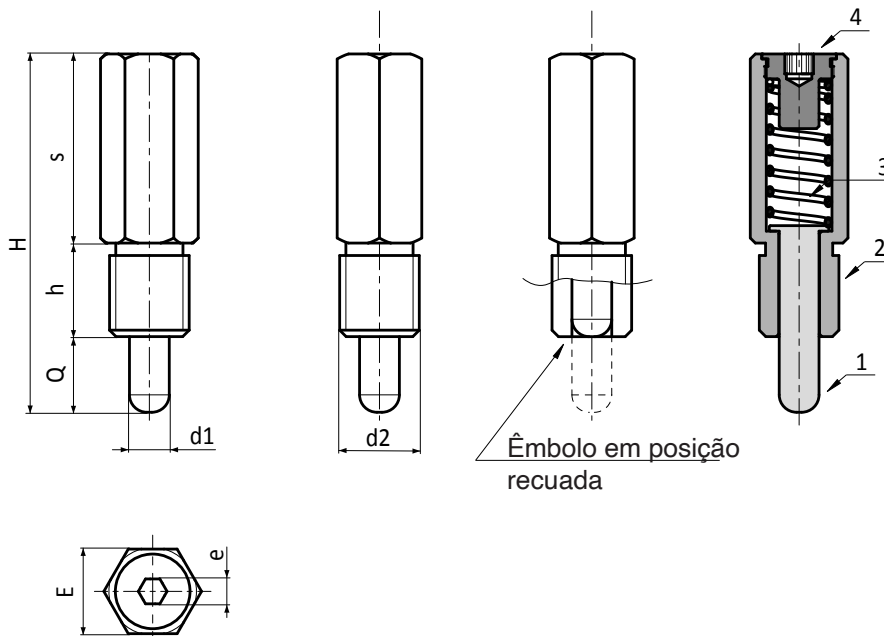
(3) Mola em aço inoxidável (Aisi 302).

Pedidos especiais:

- Nenhum.

ATENÇÃO:

> Recomendamos a realização do furo de alojamento da haste do êmbolo de indexação com tolerância H7.



W.S

Código	Art.	E	H	h	s	e	d2	d1 -0,04 -0,08	Q	g
-	W77017.Q08X15	17	72	19	38	5	M16	08	15	72