

W770



SZEŚCIOKĄTNY TRZPIEŃ USTALAJĄCY Z GŁADKIM TRZPIENIEM Z OCYNKOWANEJ STALI

Materiały:

- (2) Korpus trzpienia ustalającego ze stali automatowej.
- (4) Zaślepka toczona ze stali z sześciokątnym gniazdem na klucz, do mocowania.
- (1) Toczona końcówka ze stali automatowej.

Powierzchnia:

Gładka.

Kolor:

Cynkowanie na niebiesko standard.

Sprężyna:

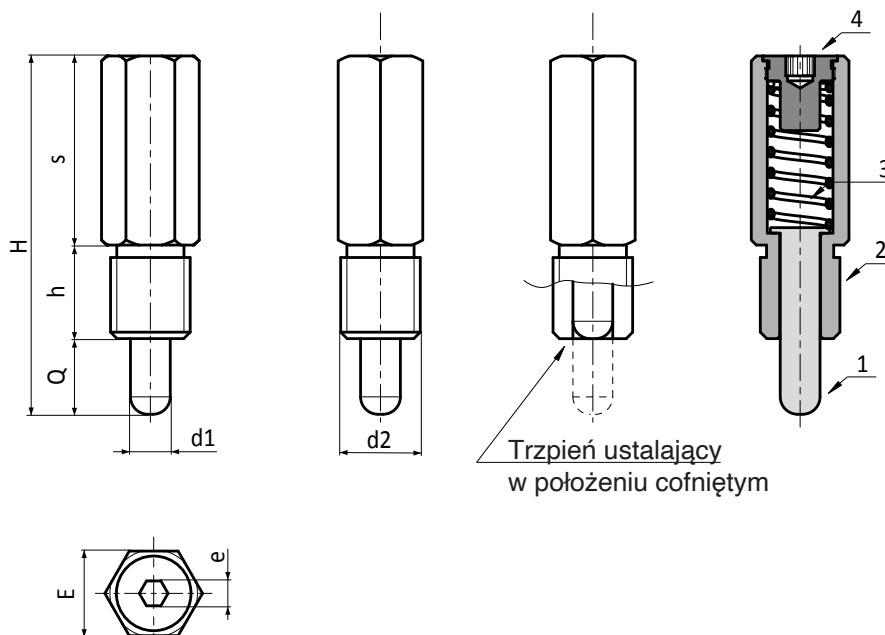
- (3) Sprężyna ze stali inox (AISI 302).

Wykonanie na specjalne zamówienie:

- Nie uwzględnia się.

UWAGA:

> Zalecamy wykonanie otworu obsadowego trzonu trzpienia ustalającego w tolerancji H7.



W.S

Kod	Art.	E	H	h	s	e	d2	d1 -0,04 -0,08	Q	
-	W77017.Q08X15	17	72	19	38	5	M16	08	15	72