

W770



ZESKANT BLOKKEERBOUT MET GLADDE STIFT IN VERZINKT STAAL

Materiaal:

- (2) Lichaam blokkeerbout in automatenstaal.
- (4) Gedraaide afsluitdop in staal met zitting voor inbussleutel, voor bevestiging.
- (1) Gedraaide drukpen in automatenstaal.

Oppervlak:

Glad.

Kleur:

Standaard blauw verzinkt.

Veer:

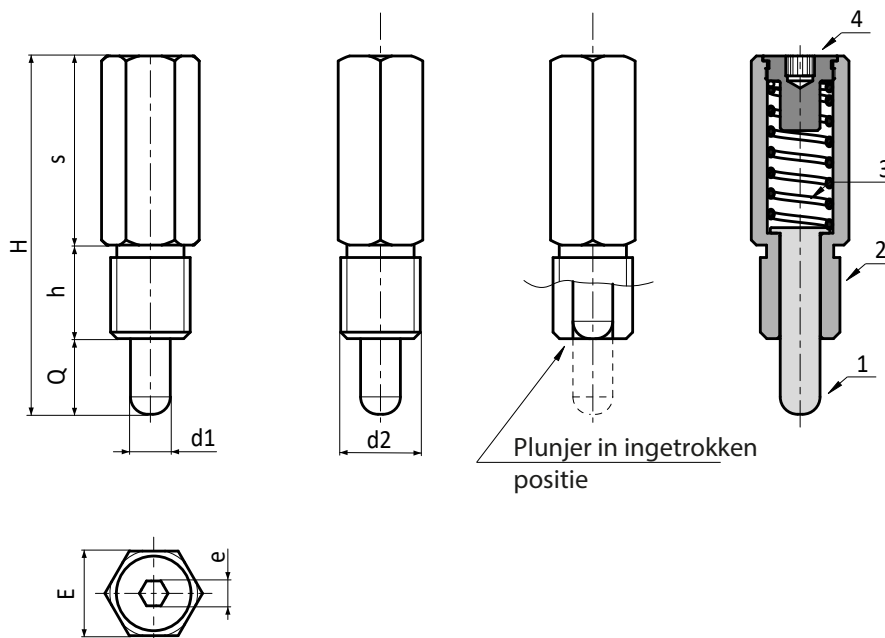
(3) Veer in RVS (AISI 302).

Speciale verzoeken:

- Geen.

OPGELET:

> Wij raden een tolerantie van H7 aan voor de boring van de zitting van de blokkeerboutstang.



W.S

Code	Art.	E	H	h	s	e	d2	d1 -0,04 -0,08	Q	
-	W77017.Q08X15	17	72	19	38	5	M16	08	15	72