

W770



DOIGT D'INDEXAGE HEXAGONAL AVEC PIVOT LISSE EN ACIER ZINGUÉE

Matériaux :

- (2) Corps doigt d'indexage en acier de décolletage.
- (4) Bouchon en acier tourné avec logement pour clé hexagonale de fixation.
- (1) Embout passé au tour en acier de décolletage.

Surface :

Lisse.

Couleur :

Zingage bleu standard.

Ressort :

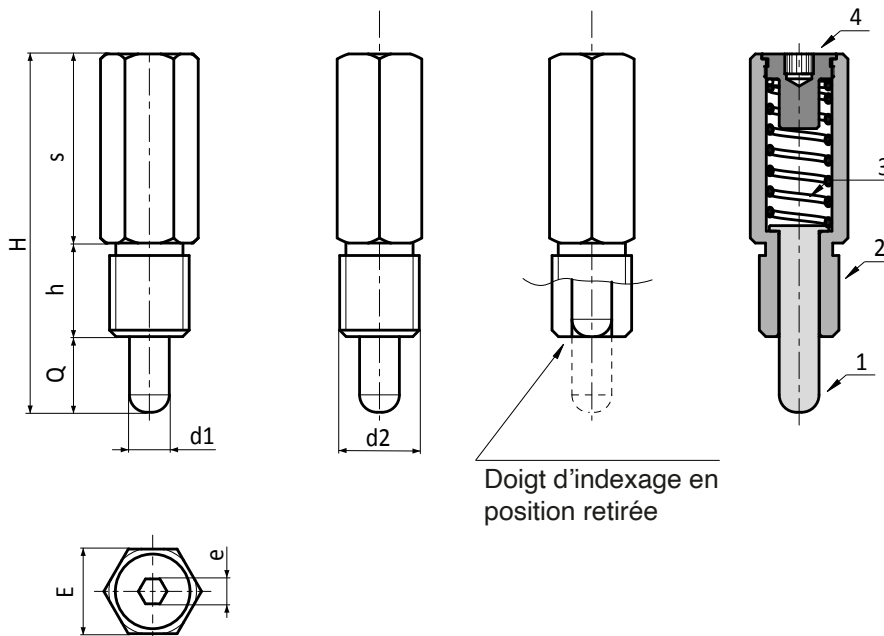
(3) Ressort en acier inox (Aisi 302).

Demandes spéciales :

- Aucune.

ATTENTION :

> Nous conseillons l'exécution du trou de logement de la tige du doigt d'indexage avec tolérance H7.



W.S

Code	Art.	E	H	h	s	e	d2	d1 -0,04 -0,08	Q	g
-	W77017.Q08X15	17	72	19	38	5	M16	08	15	72