

W770



KUUSIOMAINEN LUKITUSTAPPI, JOSSA SILEÄ SINKITTY TERÄSTAPPI

Materiaalit:

- (2) Lukitustapin runko automaattiterästä.
- (4) Sorvattu sulkutulppa terästä, kiinnitys kuusiokoloavaimella.
- (1) Sorvattu kärkikappale automaattiterästä.

Pinta:

Sileä.

Väri:

Vakiotyyppinen sininen sinkitys.

Jousi:

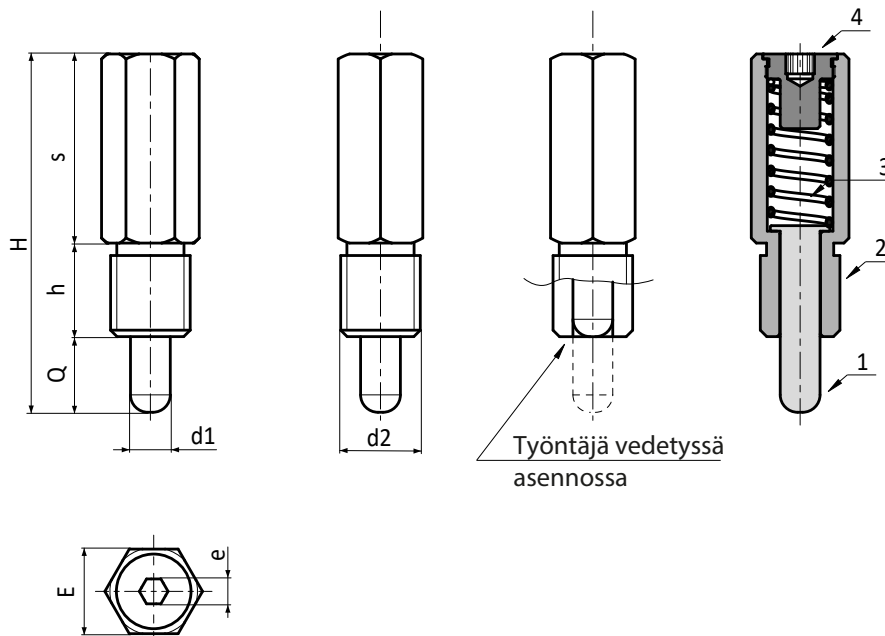
(3) Ruostumaton teräsousi (AISI 302).

Erikoistilaukset:

- Ei mitään.

HUOMAA:

> Lukitustapin vartta varten tehtävään asennusreikään suositellaan toleranssia H7.



W.S

Koodi	Art.	E	H	h	s	e	d2	d1 -0,04 -0,08	Q	g
-	W77017.Q08X15	17	72	19	38	5	M16	08	15	72