

W770



ÉMBOLO DE INDEXACIÓN HEXAGONAL CON PERNO LISO DE ACERO GALVANIZADO

Materiales:

- (2) Cuerpo émbolo de indexación de acero automático.
- (4) Tapón de cierre torneado de acero con alojamiento para llave hexagonal, de fijación.
- (1) Puntal torneado de acero automático.

Superficie:

Lisa.

Color:

Galvanizado azul estándar.

Muelle:

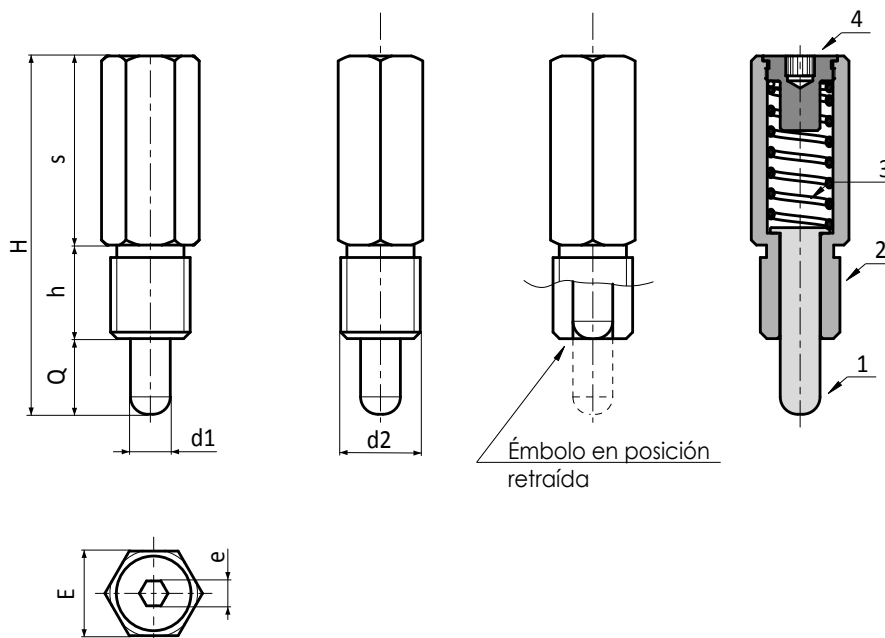
- (3) Muelle de acero inoxidable (AISI 302).

Requerimientos especiales:

- Ninguna.

ATENCIÓN:

> Se recomienda realizar el orificio de alojamiento de la barra del émbolo de indexación con tolerancia H7.



W.S

Código	Art.	E	H	h	s	e	d2	d1 -0,04 -0,08	Q	g
-	W77017.Q08X15	17	72	19	38	5	M16	08	15	72