

# W737CIN W738CIN



INOX

## ШТИФТ СТОПОРНЫЙ РЕЗЬБОВОЙ ИЗ ЦЕЛЬНОЙ НЕРЖАВЕЮЩЕЙ СТАЛИ С РУЧКОЙ И ФИКСАТОРОМ, С ГАЙКОЙ ИЛИ БЕЗ ГАЙКИ

### Материалы:

- (1) Штырь штифта стопорного из нержавеющей стали (AISI 303).
- (2) Корпус штифта резьбовой, с фиксатором, из нержавеющей стали (AISI 303).
- (3) Пружина из нержавеющей стали (AISI 301).
- (4) Выточенная лопастная ручка из нержавеющей стали (AISI 303).
- (5) Блокирующая резьбовая гайка из нержавеющей стали (AISI 304) (UNI 5589) (только для версии W738CIN).

### Поверхность:

Натуральн.

### Цвет:

Натуральн.

### ВНИМАНИЕ:

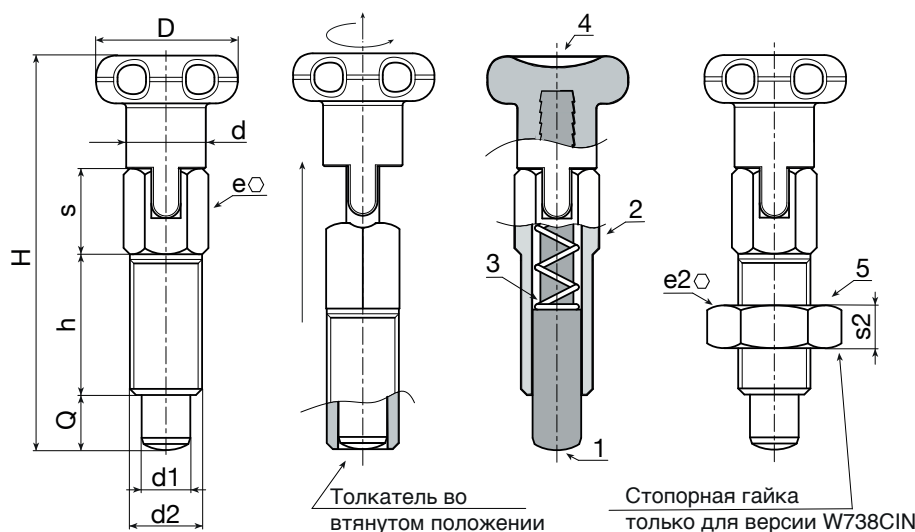
- > Рекомендуем выполнение отверстия вставки штыря штифта стопорного с допуском H7.
- > Гайка поставляется монтированной (только для версии W738CIN).

### Специальные Запросы:

- По запросу штифт стопорный может поставляться в полностью разобранном виде.
- По специальному запросу гайка может быть поставлена в разобранном виде.



W.S



### Версия W737 - без гайки

Код	Арт.	D	d	H	h	e	s	d2	d1 -0,02 -0,04	Q	g
-	W737.I05CIN	18	9	46	16	8	10	M08	5	5	26
-	W737.I06CIN	22	11	55	20	10	11	M10	6	6	53
-	W737.I08CIN	24	13	66	24	12	14	M12	8	8	74

### Версия W738 CIN - с гайкой

Код	Арт.	D	d	H	h	e	s	d2	e2	s2	d1 -0,02 -0,04	Q	g
-	W738.I05CIN	18	9	46	16	8	10	M08	13	5	5	5	26
-	W738.I06CIN	22	11	55	20	10	11	M10	17	6	6	6	71
-	W738.I08CIN	24	13	66	24	12	14	M12	19	7	8	8	110