

W737CIN W738CIN



INOX

MANÍPULO COM ÊMBOLO DE INDEXAÇÃO ROSCADO EM AÇO INOXIDÁVEL INTEGRAL COM BLOQUEIO - COM OU SEM PORCA

Materiais:

- (1) Perno do êmbolo de indexação em aço inoxidável (Aisi 303).
- (2) Corpo do êmbolo de indexação roscado com bloqueio em aço inoxidável (Aisi 303).
- (3) Mola em aço inoxidável (Aisi 301).
- (4) Manipulo de lóbulos torneado em aço inoxidável (Aisi 303).
- (5) Porca de bloqueio roscada em aço inoxidável (Aisi 304) (UNI 5589) (apenas para versão W738CIN).

Superfície:

Natural.

Cor:

Natural.

ATENÇÃO:

> Recomendamos a realização do furo de alojamento da haste do êmbolo de indexação com tolerância H7.

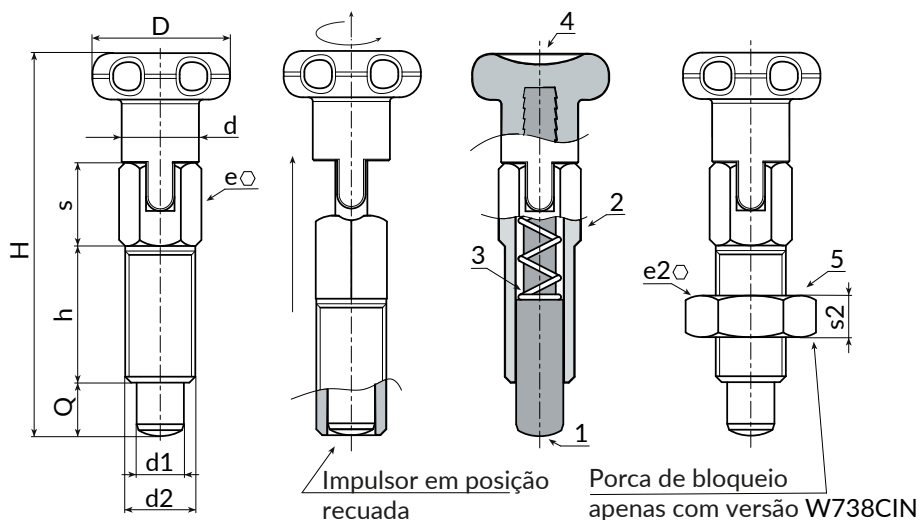
> Porca fornecida montada (apenas para versão W738CIN).

Pedidos especiais:

- A pedido, o êmbolo de indexação pode ser fornecido totalmente desmontado.
- A pedido, a porca pode ser fornecida desmontada.



W.S



Versão W737 - sem porca

Código	Art.	D	d	H	h	e	s	d2	d1 -0,02 -0,04	Q	g
-	W737.I05CIN	18	9	46	16	8	10	M08	5	5	26
-	W737.I06CIN	22	11	55	20	10	11	M10	6	6	53
-	W737.I08CIN	24	13	66	24	12	14	M12	8	8	74

Versão W738 CIN - com porca

Código	Art.	D	d	H	h	e	s	d2	e2	s2	d1 -0,02 -0,04	Q	g
-	W738.I05CIN	18	9	46	16	8	10	M08	13	5	5	5	26
-	W738.I06CIN	22	11	55	20	10	11	M10	17	6	6	6	71
-	W738.I08CIN	24	13	66	24	12	14	M12	19	7	8	8	110