

# W737CIN W738CIN



## POMMEAU AVEC DOIGT D'INDEXAGE FILETÉ EN ACIER INOX INTÉGRAL VERROUILLABLE - AVEC OU SANS ÉCROU

INOX

### Matériaux :

- (1) Poussoir en acier inox (Aisi 303).
- (2) Corps doigt d'indexage fileté verrouillable en acier inox (Aisi 303).
- (3) Ressort en acier inox (Aisi 301)
- (4) Bouton à lobes passé au tour en acier inox (Aisi 303).
- (5) Écrou de blocage fileté en acier inox (Aisi 304) (UNI 5589) (uniquement pour version W738CIN).

### Surface :

Naturelle.

### Couleur :

Naturelle.

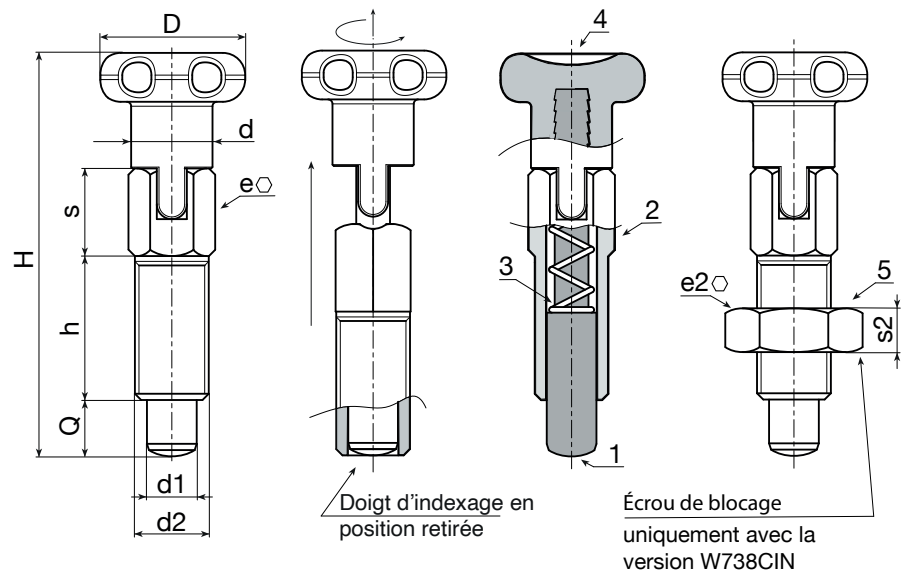
### ATTENTION :

> Nous conseillons l'exécution du trou de logement de la tige du doigt d'indexage avec tolérance H7.

> Écrou fourni assemblé (uniquement pour version W738CIN).

### Demandes spéciales :

- Sur demande le doigt d'indexage peut être fourni complètement démonté.
- Sur demande l'écrou peut être fourni démonté.



### Version W737 - sans écrou

Code	Art.	D	d	H	h	e	s	d2	d1 -0,02 -0,04	Q	g
-	W737.I05CIN	18	9	46	16	8	10	M08	5	5	26
-	W737.I06CIN	22	11	55	20	10	11	M10	6	6	53
-	W737.I08CIN	24	13	66	24	12	14	M12	8	8	74

### Version W738 CIN - avec écrou

Code	Art.	D	d	H	h	e	s	d2	e2	s2	d1 -0,02 -0,04	Q	g
-	W738.I05CIN	18	9	46	16	8	10	M08	13	5	5	5	26
-	W738.I06CIN	22	11	55	20	10	11	M10	17	6	6	6	71
-	W738.I08CIN	24	13	66	24	12	14	M12	19	7	8	8	110