

# W737CIN W738CIN



INOX

## KIERTEITETYLLÄ LUKITUSTAPILLA VARUSTETTU NUPPI KOKONAAN RUOSTUMATONTA TERÄSTÄ, MUKANA LUKITUS - MUTTERILLA TAI

### Materiaalit:

- (1) Lukitustapin tappiosa ruostumatonta terästä (AISI 303).
- (2) Lukitustapin runko kierteitetty, mukana lukitus, ruostumatonta terästä (AISI 303).
- (3) Ruostumatonta teräsjousi (AISI 301).
- (4) Sorvattu sakaranuppi ruostumatonta terästä (AISI 303).
- (5) Kierteitetty lukitusmutteri ruostumatonta terästä (AISI 304) (UNI 5589) (vain versiolle W738CIN).

### Pinta:

Käsittlemätön.

### Väri:

Käsittlemätön.

### HUOMAA:

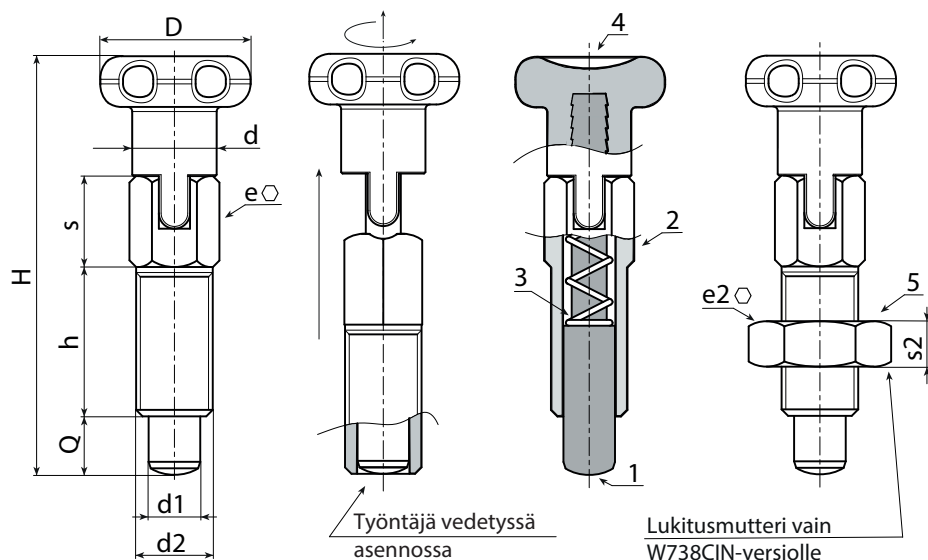
- > Lukitustapin vartta varten tehtävään asennusreikään suositellaan toleranssia H7.
- > Mutteri toimitetaan koottuna (vain versiolle W738CIN).

### Erikoistilaukset:

- Tilauksesta lukitustappi voidaan toimittaa täysin irrallisena.
- Tilauksesta mutteri voidaan toimittaa irrallisena.



W.S



### Versio W737 - ilman mutteria

Koodi	Art.	D	d	H	h	e	s	d2	d1 -0,02 -0,04	Q	g
-	W737.I05CIN	18	9	46	16	8	10	M08	5	5	26
-	W737.I06CIN	22	11	55	20	10	11	M10	6	6	53
-	W737.I08CIN	24	13	66	24	12	14	M12	8	8	74

### Versio W738 CIN - mutterin kanssa

Koodi	Art.	D	d	H	h	e	s	d2	e2	s2	d1 -0,02 -0,04	Q	g
-	W738.I05CIN	18	9	46	16	8	10	M08	13	5	5	5	26
-	W738.I06CIN	22	11	55	20	10	11	M10	17	6	6	6	71
-	W738.I08CIN	24	13	66	24	12	14	M12	19	7	8	8	110