

W737CIN W738CIN



INOX

RASTBOLZEN AUS EDELSTAHL MIT GRIFF UND RASTSPERRE - MIT ODER OHNE KONTERMUTTER ERHÄLTlich

Material:

- (1) Raststift aus Edelstahl (AISI 303).
- (2) Rastbolzenkorpus mit Rastsperrre, aus Edelstahl (AISI 303).
- (3) Feder aus Edelstahl (AISI 301).
- (4) Sterngriff aus Edelstahl (AISI 303).
- (5) Kontermutter aus Edelstahl (AISI 304) (UNI 5589) (nur für Ausführung W738CIN).

Oberfläche:

Matt.

Farbe:

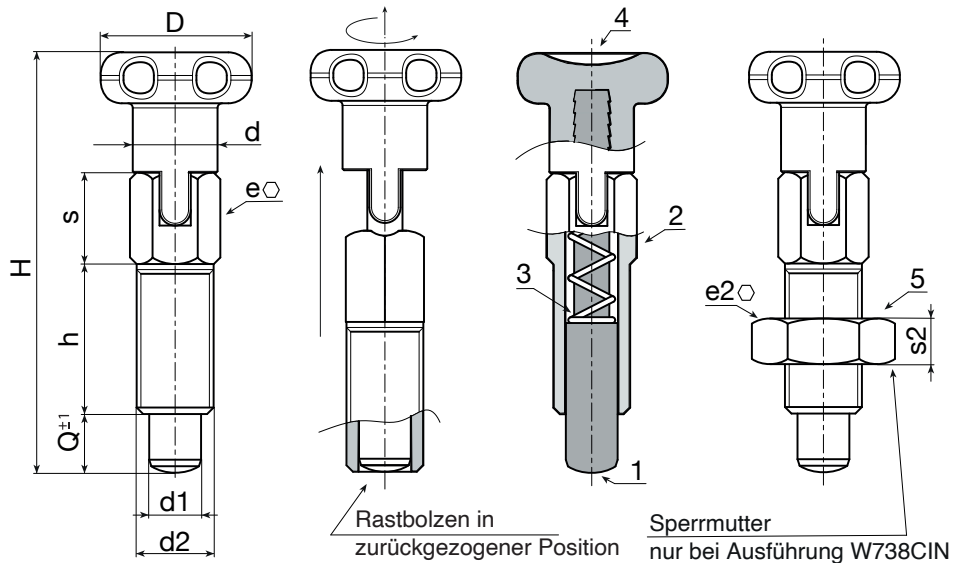
Natur.

ACHTUNG:

- > Wir empfehlen die Ausführung der Bohrung für die Aufnahme des Raststiftes mit Toleranz H7.
- > Die Mutter ist im Lieferzustand bereits montiert (nur für Ausführung W738CIN).

Weitere Möglichkeiten:

- Auf Anfrage und ab bestimmten Abnahmemengen kann der Rastbolzen in Einzelteilen geliefert werden.
- Auf Anfrage kann die Kontermutter im nicht montierten Zustand geliefert werden.



Ausführung W737 - ohne Mutter

Code	Art.	D	d	H	h	e	s	d2	d1 -0,02 -0,04	Q	g
W737.0001	W737.I05CIN	18	9	46	16	8	10	M08	5	5	26
W737.0002	W737.I06CIN	22	11	55	20	10	11	M10	6	6	53
W737.0003	W737.I08CIN	24	13	66	24	12	14	M12	8	8	74

Ausführung W738 CIN - mit Mutter

Code	Art.	D	d	H	h	e	s	d2	e2	s2	d1 -0,02 -0,04	Q	g
W738.0001	W738.I05CIN	18	9	46	16	8	10	M08	13	5	5	5	26
W738.0002	W738.I06CIN	22	11	55	20	10	11	M10	17	6	6	6	71
W738.0003	W738.I08CIN	24	13	66	24	12	14	M12	19	7	8	8	110