

# W737CIN W738CIN



INOX

## KNOP MET BLOKKEERBOUT VOLLEDIG IN RVS MET BLOKKERING - MET OF ZONDER MOER

### Materiaal:

- (1) Blokkeerpen in RVS (AISI 303).
- (2) Lichaam getapte blokkeerbout met blokkering in RVS (AISI 303).
- (3) Veer in RVS (AISI 301).
- (4) Gedraaide gelobde knop in RVS (AISI 303).
- (5) Getapte contra-moer in RVS (AISI 304) (UNI 5589) (enkel voor versie W738CIN).

### Oppervlak:

Natuurlijk.

### Kleur:

Natuurlijk.

### OPGELET:

> Wij raden een tolerantie van H7 aan voor de boring van de zitting van de blokkeerboutstang.

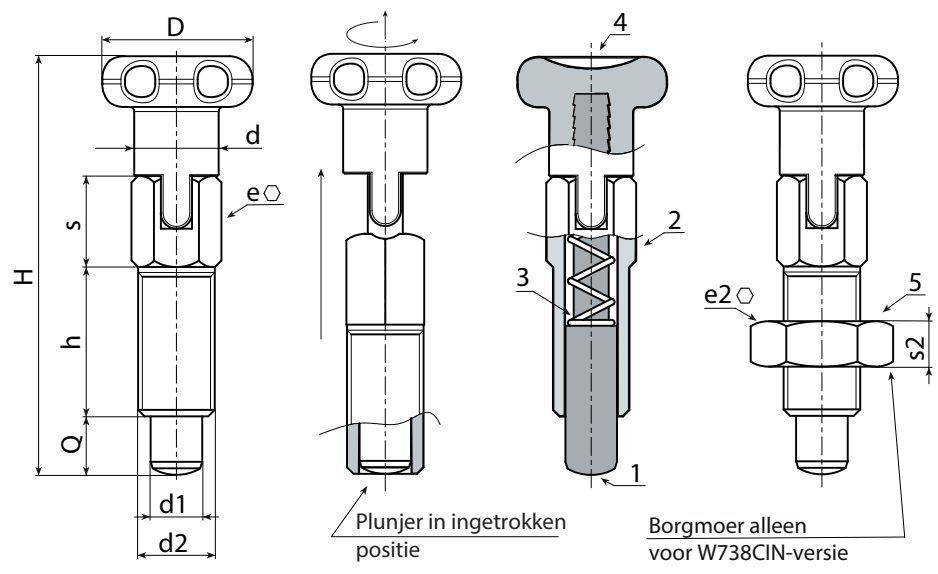
> Moer bij levering gemonteerd (enkel voor versie W738CIN).

### Speciale verzoeken:

- Op aanvraag kan de blokkeerbout volledig gedemonteerd worden geleverd.
- Op aanvraag leverbaar met gedemonteerde moer.



W.S



### Versie W737 - zonder moer

Code	Art.	D	d	H	h	e	s	d2	d1 -0,02 -0,04	Q	g
-	W737.I05CIN	18	9	46	16	8	10	M08	5	5	26
-	W737.I06CIN	22	11	55	20	10	11	M10	6	6	53
-	W737.I08CIN	24	13	66	24	12	14	M12	8	8	74

### Versie W738 CIN - met moer

Code	Art.	D	d	H	h	e	s	d2	e2	s2	d1 -0,02 -0,04	Q	g
-	W738.I05CIN	18	9	46	16	8	10	M08	13	5	5	5	26
-	W738.I06CIN	22	11	55	20	10	11	M10	17	6	6	6	71
-	W738.I08CIN	24	13	66	24	12	14	M12	19	7	8	8	110