

# W737CIN W738CIN



INOX

## GOMB TELJESEN ROZSDAMENTES ACÉL ZÁRÓ INDEXELŐ HERNYÓCSAVARRAL - CSAVARANYÁVAL VAGY ANÉLKÜL

### Anyagok:

- (1) Rozsdamentes acél dugattyúcsap (AISI 303).
- (2) Rozsdamentes acél (AISI 303) záró indexelő hernyócsavar test.
- (3) Rozsdamentes acélrugó (AISI 301).
- (4) Esztergált rozsdamentes acél marogomb (AISI 303).
- (5) Menetes rozsdamentes acél záróanya (AISI 304) (UNI 5589) (csak a W738CIN változatnál).

### Felületkikészítés:

Természetes.

### Szín:

Természetes.

### FIGYELEM:

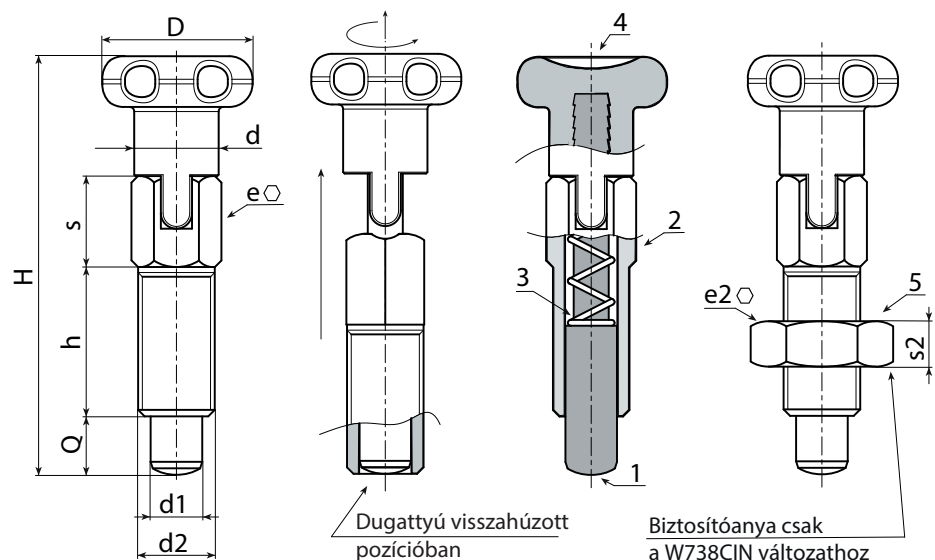
- > A dugattyú szárának furatához H7 toleranciát javasolunk.
- > Felszerelve szállított csavaranya (csak a W738CIN változat esetében).

### Speciális kérések:

- Kérésre teljesen leszerelve tudjuk szállítani a dugattyút.
- Kérésre leszerelve tudjuk szállítani a csavaranyát.



W.S



### W737 változat - csavaranya nélkül

Kód	Art.	D	d	H	h	e	s	d2	d1-0,02 -0,04	Q	g
-	W737.I05CIN	18	9	46	16	8	10	M08	5	5	26
-	W737.I06CIN	22	11	55	20	10	11	M10	6	6	53
-	W737.I08CIN	24	13	66	24	12	14	M12	8	8	74

### W738 CIN változat - csavaranyával

Kód	Art.	D	d	H	h	e	s	d2	e2	s2	d1-0,02 -0,04	Q	g
-	W738.I05CIN	18	9	46	16	8	10	M08	13	5	5	5	26
-	W738.I06CIN	22	11	55	20	10	11	M10	17	6	6	6	71
-	W738.I08CIN	24	13	66	24	12	14	M12	19	7	8	8	110