

W735CIN W736CIN



INOX

MANÍPULO COM ÊMBOLO DE INDEXAÇÃO ROSCADO EM AÇO INOXIDÁVEL INTEGRAL - COM OU SEM PORCA

Materiais:

- (1) Perno do êmbolo de indexação em aço inoxidável (Aisi 303).
- (2) Corpo do êmbolo de indexação roscado em aço inoxidável (Aisi 303).
- (3) Mola em aço inoxidável (Aisi 301).
- (4) Manipulo de lóbulos torneado em aço inoxidável (Aisi 303).
- (5) Porca de bloqueio roscada em aço inoxidável (Aisi 304) (UNI 5589) (apenas para versão W736CIN).

Superfície:

Natural.

Cor:

Natural.

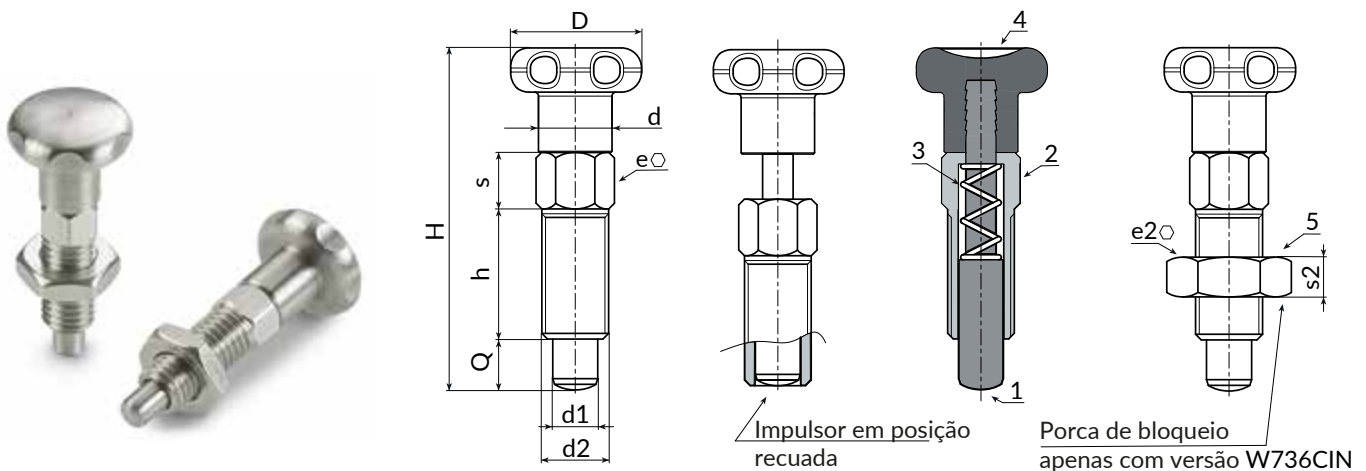
ATENÇÃO:

> Recomendamos a realização do furo de alojamento da haste do êmbolo de indexação com tolerância H7.

> Porca fornecida montada (apenas para versão W736CIN).

Pedidos especiais:

- A pedido, o êmbolo de indexação pode ser fornecido totalmente desmontado.
- A pedido, a porca pode ser fornecida desmontada.



Versão W735CIN - sem porca

Código	Art.	D	d	H	h	e	s	d2	d1 -0,02 -0,04	Q	g
-	W735.105CIN	18	9	42	16	8	6	M8	5	5	21
-	W735.106CIN	22	11	52	20	10	7,5	M10	6	6	23
-	W735.108CIN	24	13	61	24	12	9	M12	8	8	69

Versão W736CIN - com porca

Código	Art.	D	d	H	h	e	s	d2	e2	s2	d1 -0,02 -0,04	Q	g
-	W736.105CIN	18	9	42	16	8	6	M8	13	5	5	5	30
-	W736.106CIN	22	11	52	20	10	7,5	M10	17	6	6	6	55
-	W736.108CIN	24	13	61	24	12	9	M12	19	7	8	8	71