

W735CIN W736CIN



POKRĘTŁO Z GWINTOWANYM TRZPIENIEM USTALAJĄCYM Z INTEGRALNEJ STALI INOX - Z I BEZ NAKRĘTKI

INOX

Materiały:

- (1) Trzon trzpienia ustalającego ze stali inox (AISI 303).
- (2) Korpus gwintowanego trzpienia ustalającego ze stali inox (AISI 303).
- (3) Sprężyna ze stali inox (AISI 301).
- (4) Pokrętło gwiaździste, toczone ze stali inox (AISI 303).
- (5) Gwintowana przeciwnakrętka ze stali inox (AISI 304) (UNI 5589) (wyłącznie dla wersji W736CIN).

Powierzchnia:

Naturalny.

Kolor:

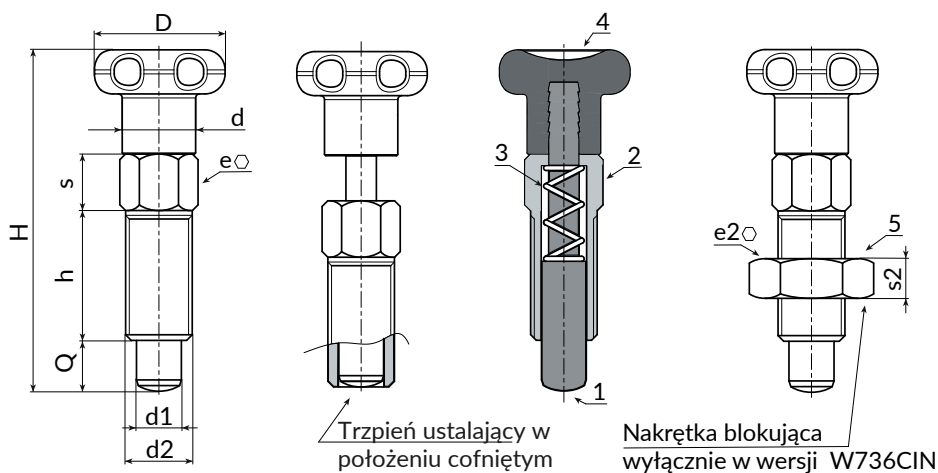
Naturalny.

UWAGA:

> Zalecamy wykonanie otworu obsadowego trzonu trzpienia ustalającego w tolerancji H7.
> Nakrętka dostarczana w stanie zmontowanym (wyłącznie dla wersji W736CIN).

Wykonanie na specjalne zamówienie:

- Na życzenie trzpień ustalający może być dostarczony w całości zdemontowany.
- Na życzenie nakrętka może być dostarczona zdemontowana.



Wersja W735CIN - bez nakrętki

Kod	Art.	D	d	H	h	e	s	d2	d1 -0,02 -0,04	Q	g
-	W735.105CIN	18	9	42	16	8	6	M8	5	5	21
-	W735.106CIN	22	11	52	20	10	7,5	M10	6	6	23
-	W735.108CIN	24	13	61	24	12	9	M12	8	8	69

Wersja W736CIN - z nakrętką

Kod	Art.	D	d	H	h	e	s	d2	e2	s2	d1 -0,02 -0,04	Q	g
-	W736.105CIN	18	9	42	16	8	6	M8	13	5	5	5	30
-	W736.106CIN	22	11	52	20	10	7,5	M10	17	6	6	6	55
-	W736.108CIN	24	13	61	24	12	9	M12	19	7	8	8	71