

W735CIN W736CIN



INOX

KIERTEITETYLLÄ LUKITUSTAPILLA VARUSTETTU NUPPI KOKONAAN RUOSTUMATONTA TERÄSTÄ - MUTTERILLA TAI ILMAN MUTTERIA

Materiaalit:

- (1) Lukitustapin tappiosa ruostumatonta terästä (AISI 303).
- (2) Lukitustapin runko kierteitetty, ruostumatonta terästä (AISI 303).
- (3) Ruostumaton teräsjousi (AISI 301).
- (4) Sorvattu sakaranuppi ruostumatonta terästä (AISI 303).
- (5) Kierteitetty lukitusmutteri ruostumatonta terästä (AISI 304) (UNI 5589) (vain versiolle W736CIN).

Pinta:

Käsittelemätön.

Väri:

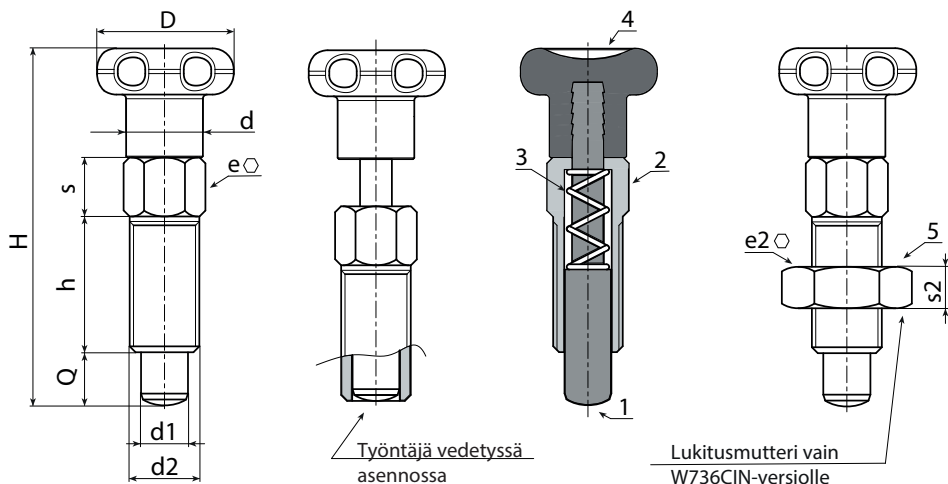
Käsittelemätön.

HUOMAA:

- > Lukitustapin vartta varten tehtävään asennusreikään suositellaan toleranssia H7.
- > Mutteri toimitetaan koottuna (vain versiolle W736CIN).

Erikoistilaukset:

- Tilauksesta lukitustappi voidaan toimittaa täysin irrallisena.
- Tilauksesta mutteri voidaan toimittaa irrallisena.



Versio W735CIN - ilman mutteria

Koodi	Art.	D	d	H	h	e	s	d2	d1 -0,02 -0,04	Q	g
-	W735.I05CIN	18	9	42	16	8	6	M8	5	5	21
-	W735.I06CIN	22	11	52	20	10	7,5	M10	6	6	23
-	W735.I08CIN	24	13	61	24	12	9	M12	8	8	69

Versio W736CIN - mutterin kanssa

Koodi	Art.	D	d	H	h	e	s	d2	e2	s2	d1 -0,02 -0,04	Q	g
-	W736.I05CIN	18	9	42	16	8	6	M8	13	5	5	5	30
-	W736.I06CIN	22	11	52	20	10	7,5	M10	17	6	6	6	55
-	W736.I08CIN	24	13	61	24	12	9	M12	19	7	8	8	71