

# W735CIN W736CIN



INOX

## RASTBOLZEN AUS EDELSTAHL MIT GRIFF - MIT ODER OHNE KONTERMUTTER ERHÄLTlich

### Material:

- (1) Raststift aus Edelstahl (AISI 303).
- (2) Rastbolzenkorpus aus Edelstahl (AISI 303).
- (3) Feder aus Edelstahl (AISI 301).
- (4) Sterngriff aus Edelstahl (AISI 303).
- (5) Kontermutter aus Edelstahl (AISI 304) (UNI 5589) (nur für Ausführung W736CIN).

### Oberfläche:

Matt.

### Farbe:

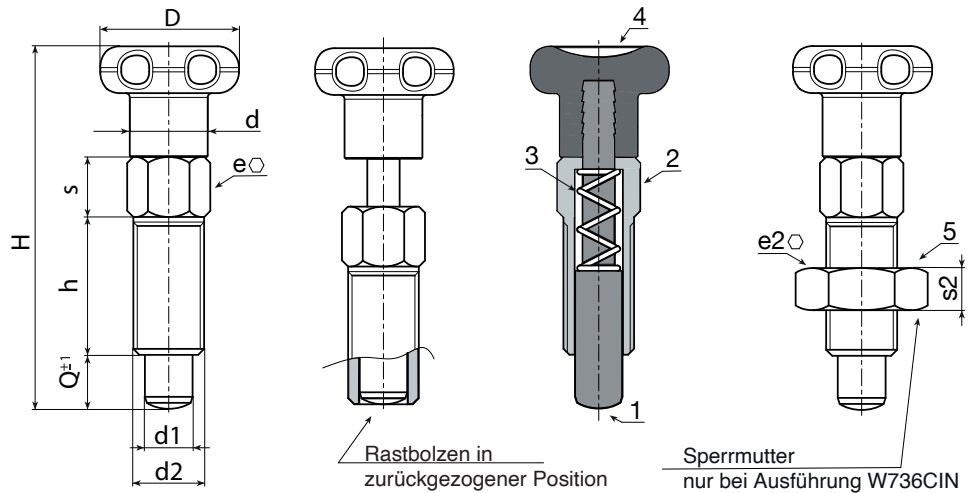
Natur.

### ACHTUNG:

- > Wir empfehlen die Ausführung der Bohrung für die Aufnahme des Raststiftes mit Toleranz H7.
- > Die Kontermutter ist im Lieferzustand bereits montiert (nur für Ausführung W736CIN).

### Weitere Möglichkeiten:

- Auf Anfrage und ab bestimmten Abnahmemengen kann der Rastbolzen in Einzelteilen geliefert werden.
- Auf Anfrage kann die Kontermutter im nicht montierten Zustand geliefert werden.



### Ausführung W735CIN - ohne Mutter

Code	Art.	D	d	H	h	e	s	d2	d1 -0,02 -0,04	Q	g
W735.0001	W735.I05CIN	18	9	42	16	8	6	M8	5	5	21
W735.0002	W735.I06CIN	22	11	52	20	10	7,5	M10	6	6	23
W735.0003	W735.I08CIN	24	13	61	24	12	9	M12	8	8	69

### Ausführung W736CIN - mit Mutter

Code	Art.	D	d	H	h	e	s	d2	e2	s2	d1 -0,02 -0,04	Q	g
W736.0001	W736.I05CIN	18	9	42	16	8	6	M8	13	5	5	5	30
W736.0002	W736.I06CIN	22	11	52	20	10	7,5	M10	17	6	6	6	55
W736.0003	W736.I08CIN	24	13	61	24	12	9	M12	19	7	8	8	71