

W735CIN W736CIN



ШТИФТ СТОПОРНЫЙ РЕЗЬБОВОЙ ИЗ ЦЕЛЬНОЙ НЕРЖАВЕЮЩЕЙ СТАЛИ С РУЧКОЙ, С ГАЙКОЙ ИЛИ БЕЗ ГАЙКИ

INOX

Материалы:

- (1) Штырь штифта стопорного из нержавеющей стали (AISI 303).
- (2) Корпус штифта резьбовой, из нержавеющей стали (AISI 303).
- (3) Пружина из нержавеющей стали (AISI 301).
- (4) Выточенная лопастная ручка из нержавеющей стали (AISI 303).
- (5) Блокирующая резьбовая гайка из нержавеющей стали (AISI 304) (UNI 5589) (только для версии W736CIN).

Поверхность:

Натуральн.

Цвет:

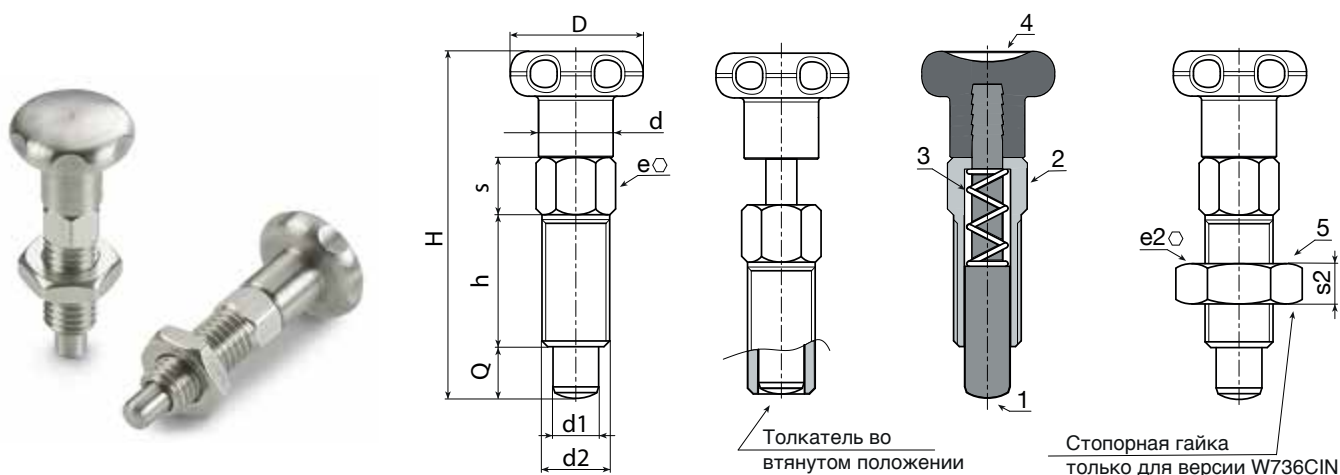
Натуральн.

ВНИМАНИЕ:

- > Рекомендуем выполнение отверстия вставки штыря штифта стопорного с допуском H7.
- > Гайка поставляется монтированной (только для версии W736CIN).

Специальные Запросы:

- По запросу штифт стопорный может поставляться в полностью разобранном виде.
- По специальному запросу гайка может быть поставлена в разобранном виде.



Версия W735CIN - без гайки

| Код | Арт. | D | d | H | h | e | s | d2 | d1 -0,02 -0,04 | Q | g |
|-----|-------------|----|----|----|----|----|-----|-----|-------------------|---|----|
| - | W735.I05CIN | 18 | 9 | 42 | 16 | 8 | 6 | M8 | 5 | 5 | 21 |
| - | W735.I06CIN | 22 | 11 | 52 | 20 | 10 | 7,5 | M10 | 6 | 6 | 23 |
| - | W735.I08CIN | 24 | 13 | 61 | 24 | 12 | 9 | M12 | 8 | 8 | 69 |

Версия W736CIN - с гайкой

| Код | Арт. | D | d | H | h | e | s | d2 | e2 | s2 | d1 -0,02 -0,04 | Q | g |
|-----|-------------|----|----|----|----|----|-----|-----|----|----|-------------------|---|----|
| - | W736.I05CIN | 18 | 9 | 42 | 16 | 8 | 6 | M8 | 13 | 5 | 5 | 5 | 30 |
| - | W736.I06CIN | 22 | 11 | 52 | 20 | 10 | 7,5 | M10 | 17 | 6 | 6 | 6 | 55 |
| - | W736.I08CIN | 24 | 13 | 61 | 24 | 12 | 9 | M12 | 19 | 7 | 8 | 8 | 71 |