

W735CIN W736CIN



KNOP MET BLOKKEERBOUT VOLLEDIG IN RVS - MET OF ZONDER MOER

INOX

Materiaal:

- (1) Blokkeerpen in RVS (AISI 303).
- (2) Lichaam getapte blokkeerbout in RVS (AISI 303).
- (3) Veer in RVS (AISI 301).
- (4) Gedraaide gelobde knop in RVS (AISI 303).
- (5) Getapte contraoer in RVS (AISI 304) (UNI 5589) (enkel voor versie W736CIN).

Oppervlak:

Natuurlijk.

Kleur:

Natuurlijk.

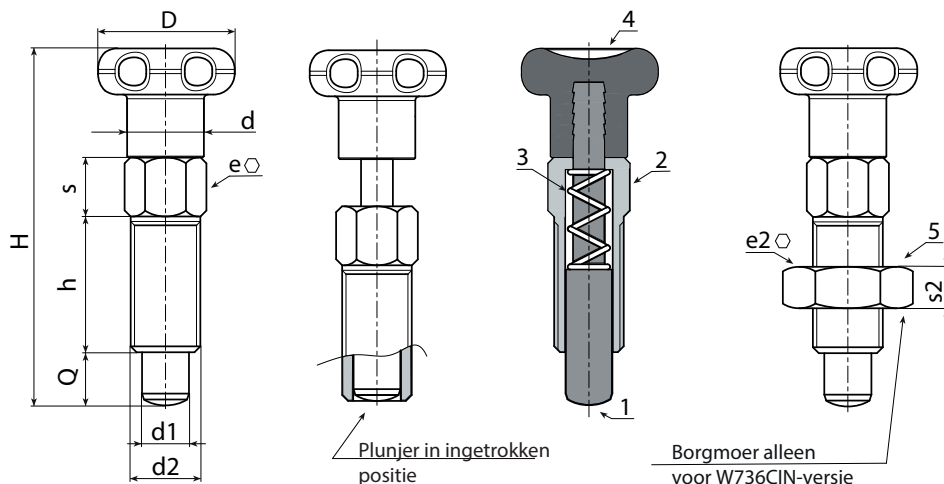
OPGELET:

> Wij raden een tolerantie van H7 aan voor de boring van de zitting van de blokkeerboutstang.

> Moer bij levering gemonteerd (enkel voor versie W736CIN).

Speciale verzoeken:

- Op aanvraag kan de blokkeerbout volledig gedemonteerd worden geleverd.
- Op aanvraag leverbaar met gedemonteerde moer.



W.S

Versie W735CIN - zonder moer

Code	Art.	D	d	H	h	e	s	d2	d1 -0,02 -0,04	Q	g
-	W735.105CIN	18	9	42	16	8	6	M8	5	5	21
-	W735.106CIN	22	11	52	20	10	7,5	M10	6	6	23
-	W735.108CIN	24	13	61	24	12	9	M12	8	8	69

Versie W736CIN - met moer

Code	Art.	D	d	H	h	e	s	d2	e2	s2	d1 -0,02 -0,04	Q	g
-	W736.105CIN	18	9	42	16	8	6	M8	13	5	5	5	30
-	W736.106CIN	22	11	52	20	10	7,5	M10	17	6	6	6	55
-	W736.108CIN	24	13	61	24	12	9	M12	19	7	8	8	71