

W735CIN W736CIN



GOMB TELJESEN ROZSDAMENTES ACÉL INDEXELŐ HERNYÓCSAVARRAL - CSAVARANYÁVAL VAGY ANÉLKÜL

INOX

Anyagok:

- (1) Rozsdamentes acél dugattyúcsap (AISI 303).
- (2) Rozsdamentes acél (AISI 303) indexelő hernyócsavar test.
- (3) Rozsdamentes acélrugó (AISI 301).
- (4) Esztergált rozsdamentes acél marokgomb (AISI 303).
- (5) Menetes rozsdamentes acél záróanya (AISI 304) (UNI 5589) (csak a W736CIN változatnál).

Felületkikészítés:

Természetes.

Szín:

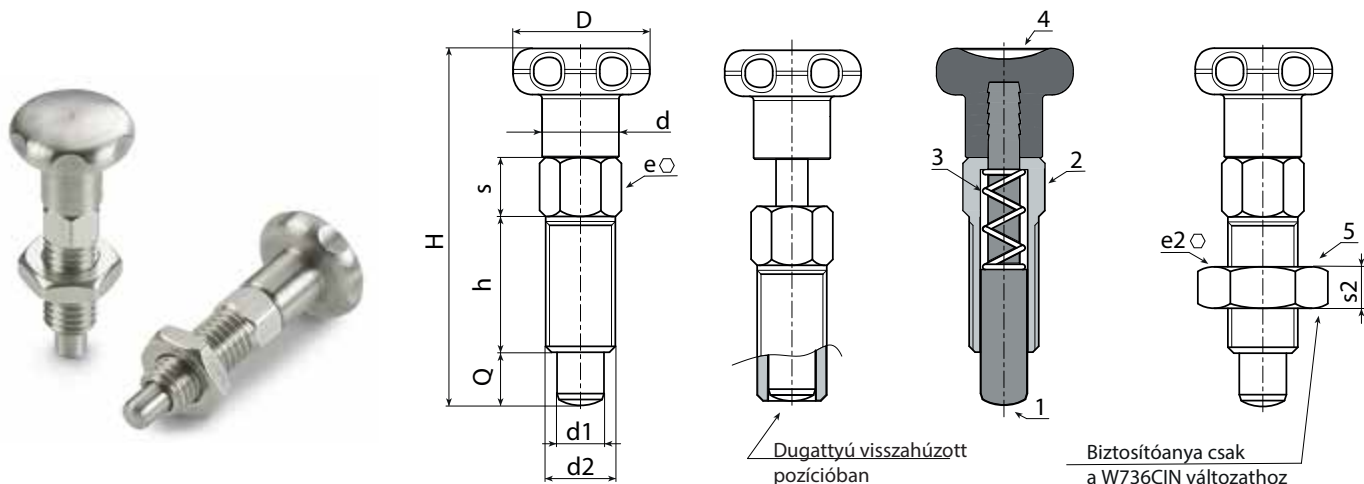
Természetes.

FIGYELEM:

- > A dugattyú szárának furatához H7 toleranciát javasolunk.
- > Felszerelve szállított csavaranya (csak a W736CIN változat esetében).

Speciális kérések:

- Kérésre teljesen leszerelve tudjuk szállítani a dugattyút.
- Kérésre leszerelve tudjuk szállítani a csavaranyát.



Dugattyú visszahúzott pozícióban

Biztosítóanya csak a W736CIN változathoz

W735CIN változat - csavaranya nélkül

Kód	Art.	D	d	H	h	e	s	d2	d1 -0,02 -0,04	Q	g
-	W735.I05CIN	18	9	42	16	8	6	M8	5	5	21
-	W735.I06CIN	22	11	52	20	10	7,5	M10	6	6	23
-	W735.I08CIN	24	13	61	24	12	9	M12	8	8	69

W736CIN változat - csavaranyával

Kód	Art.	D	d	H	h	e	s	d2	e2	s2	d1 -0,02 -0,04	Q	g
-	W736.I05CIN	18	9	42	16	8	6	M8	13	5	5	5	30
-	W736.I06CIN	22	11	52	20	10	7,5	M10	17	6	6	6	55
-	W736.I08CIN	24	13	61	24	12	9	M12	19	7	8	8	71