

W735CIN W736CIN



POMMEAU AVEC DOIGT D'INDEXAGE FILETÉ EN ACIER INOX INTÉGRAL - AVEC OU SANS ÉCROU

INOX

Matériaux :

- (1) Poussoir en acier inox (Aisi 303).
- (2) Corps doigt d'indexage fileté en acier inox (Aisi 303).
- (3) Ressort en acier inox (Aisi 301)
- (4) Bouton à lobes passé au tour en acier inox (Aisi 303).
- (5) Écrou de blocage fileté en acier inox (Aisi 304) (UNI 5589) (uniquement pour version W736CIN).

Surface :

Naturelle.

Couleur :

Naturelle.

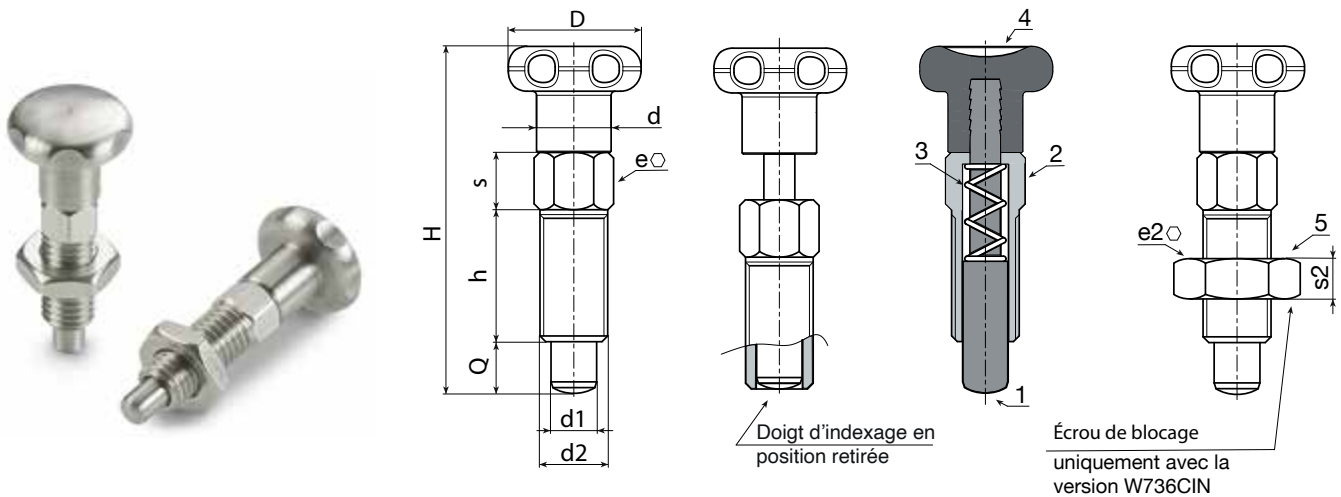
ATTENTION :

> Nous conseillons l'exécution du trou de logement de la tige du doigt d'indexage avec tolérance H7.

> Écrou fourni assemblé (uniquement pour version W736CIN).

Demandes spéciales :

- Sur demande le doigt d'indexage peut être fourni complètement démonté.
- Sur demande l'écrou peut être fourni démonté.



Version W735CIN - sans écrou

Code	Art.	D	d	H	h	e	s	d2	d1 -0,02 -0,04	Q	g
-	W735.105CIN	18	9	42	16	8	6	M8	5	5	21
-	W735.106CIN	22	11	52	20	10	7,5	M10	6	6	23
-	W735.108CIN	24	13	61	24	12	9	M12	8	8	69

Version W736CIN : avec écrou

Code	Art.	D	d	H	h	e	s	d2	e2	s2	d1 -0,02 -0,04	Q	g
-	W736.105CIN	18	9	42	16	8	6	M8	13	5	5	5	30
-	W736.106CIN	22	11	52	20	10	7,5	M10	17	6	6	6	55
-	W736.108CIN	24	13	61	24	12	9	M12	19	7	8	8	71