

W722CIN W723CIN



POKRĘTŁO Z GWINTOWANYM TRZPIENIEM USTALAJĄCYM Z INTEGRALNEJ STALI INOX Z BLOKADĄ - Z I BEZ NAKRĘTKI

Materiały:

- (1) Trzon trzpienia ustalającego ze stali inox (AISI 303).
- (2) Sześciokątna nakrętka gwintowana ze stali inox (AISI 303).
- (3) Sprężyna ze stali inox (AISI 301).
- (4) Pokrętło gwiaździste, toczone ze stali inox (AISI 303).
- (6) Gwintowana przeciwnakrętka ze stali inox (AISI 304) (UNI 5589) (wyłącznie dla wersji W723CIN).

Powierzchnia:

Naturalny.

Kolor:

Naturalny.

UWAGA:

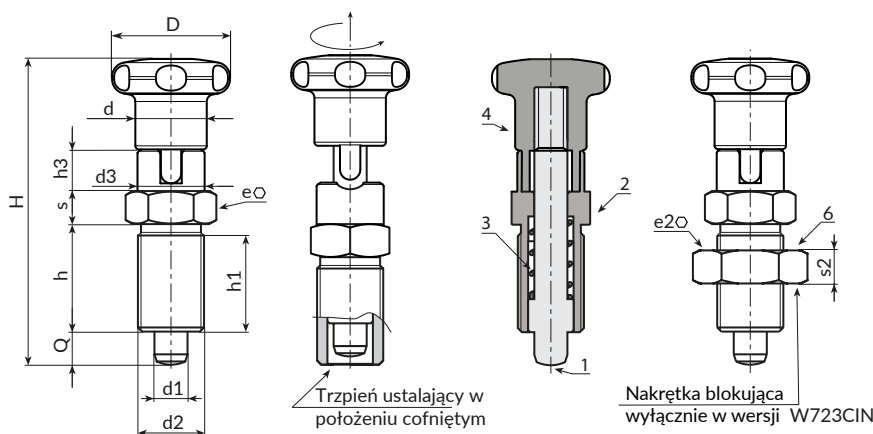
> Zalecamy wykonanie otworu obsadowego trzonu trzpienia ustalającego w tolerancji H7.
 > Nakrętka dostarczana w stanie zmontowanym (wyłącznie dla wersji W723CIN).

Wykonanie na specjalne zamówienie:

- Na życzenie, w zależności od ilości, trzpień ustalający może być dostarczony całkowicie zdemontowany.
- Na życzenie nakrętka może być dostarczona zdemontowana.



W.S



Wersja W722 CIN - bez nakrętki

| Kod | Art. | D | H | h | h1 | h3 | d2 | d | d3 | e | s | d1-0,02 -0,04 | Q | g |
|-----|---------------|----|----|----|----|------|---------|----|----|----|----|------------------|----|-----|
| - | W722.10501CIN | 22 | 52 | 17 | 15 | 6.5 | M10x1 | 12 | 12 | 12 | 5 | 5 | 5 | - |
| - | W722.10601CIN | 27 | 61 | 20 | 18 | 7.5 | M12x1,5 | 14 | 14 | 14 | 6 | 6 | 6 | - |
| - | W722.10801CIN | 32 | 77 | 26 | 23 | 9.5 | M16x1,5 | 19 | 19 | 19 | 8 | 8 | 8 | - |
| - | W722.11001CIN | 33 | 90 | 33 | 30 | 11.5 | M20x1,5 | 19 | 19 | 22 | 10 | 10 | 10 | 210 |

Wersja W723 CIN - z nakrętką

| Kod | Art. | D | H | h | h1 | h3 | d3 | d2 | d | e | s | e2 | s2 | d1 -0,02 -0,04 | Q | g |
|-----|---------------|----|----|----|----|------|----|---------|----|----|----|----|----|----------------------|----|-----|
| - | W723.10501CIN | 22 | 52 | 17 | 15 | 6.5 | 12 | M10x1 | 12 | 12 | 5 | 17 | 6 | 5 | 5 | - |
| - | W723.10601CIN | 27 | 61 | 20 | 18 | 7.5 | 14 | M12x1,5 | 14 | 14 | 6 | 19 | 7 | 6 | 6 | - |
| - | W723.10801CIN | 32 | 77 | 26 | 23 | 9.5 | 19 | M16x1,5 | 19 | 19 | 8 | 24 | 8 | 8 | 8 | - |
| - | W723.11001CIN | 33 | 90 | 33 | 30 | 11.5 | 19 | M20x1,5 | 20 | 22 | 10 | 30 | 9 | 10 | 10 | 240 |